

Tervlap Rajz

S.01	PULT ALATTI ALAPRAJZ
S.02	PULT FELETTI ALAPRAJZ
S.03	LEHAJTOTT ELEMÉK
S.04	KINYITOTT ÁLLAPOT ALAPRAJZA
S.05	A-A METSZET
S.06	B-B METSZET
S.07	C-C METSZET
S.08	D-D METSZET
S.09	E-E METSZET
S.10	F-F METSZET
S.11	BÜTŰ-FALAK
S.12	RÉSZLETRAJZOK PULT ALATT
S.13	RÉSZLETRAJZOK PULT FELETT
S.14	RÉSZLETRAJZOK FÜGGŐLEGES
S.15	RÉSZLETRAJZOK FÜGGŐLEGES
S.16	RÉSZLETRAJZOK FÜGGŐLEGES
S.17	RÉSZLETRAJZOK FÜGGŐLEGES
S.18	RÉSZLETRAJZOK FÜGGŐLEGES
S.19	RÉSZLETRAJZOK HOSSZMETSZ
S.20	VÁZSZERKEZET AXONOMETRIA
S.21	BÚTORVÁZ AXONOMETRIA
S.22	HELYSZÍNRAJZ
S.23	LÁTVÁNYTERVEK 1.
S.24	LÁTVÁNYTERVEK 2.
S.25	LÁTVÁNYTERVEK 3.
S.26	LÁTVÁNYTERVEK 4.
S.27	ANTSZ
S.28	TALICSKA
S.29	ASZTAL 1.
S.30	ASZTAL 2.
S.31	SZÉK
S.32	PONYVA KITERÍTETT TERVE
S.33	SZÉLKAKAS
S.34	HÁTSÓ AJTÓ

N A P B Á C S I

HELYSZÍN

RÓMAI PART

MEGRENDELŐ

LIEBHAUSER JÓZSEF

TERVEZŐK

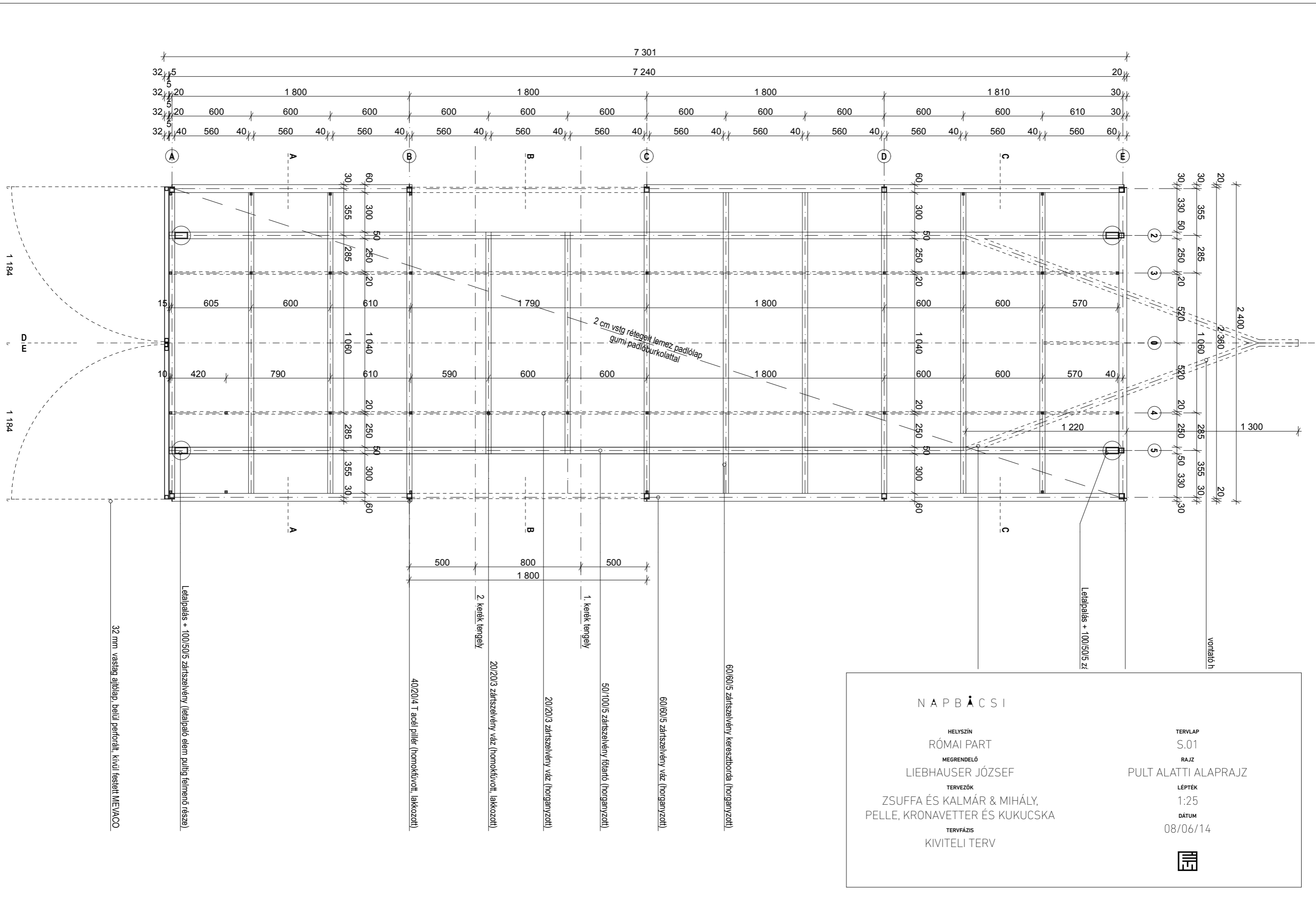
ZSUFFA ÉS KALMÁR & MIHÁLY,
PELLE, KRONAVETTER ÉS KUKUCSKA

TERVFÁZIS

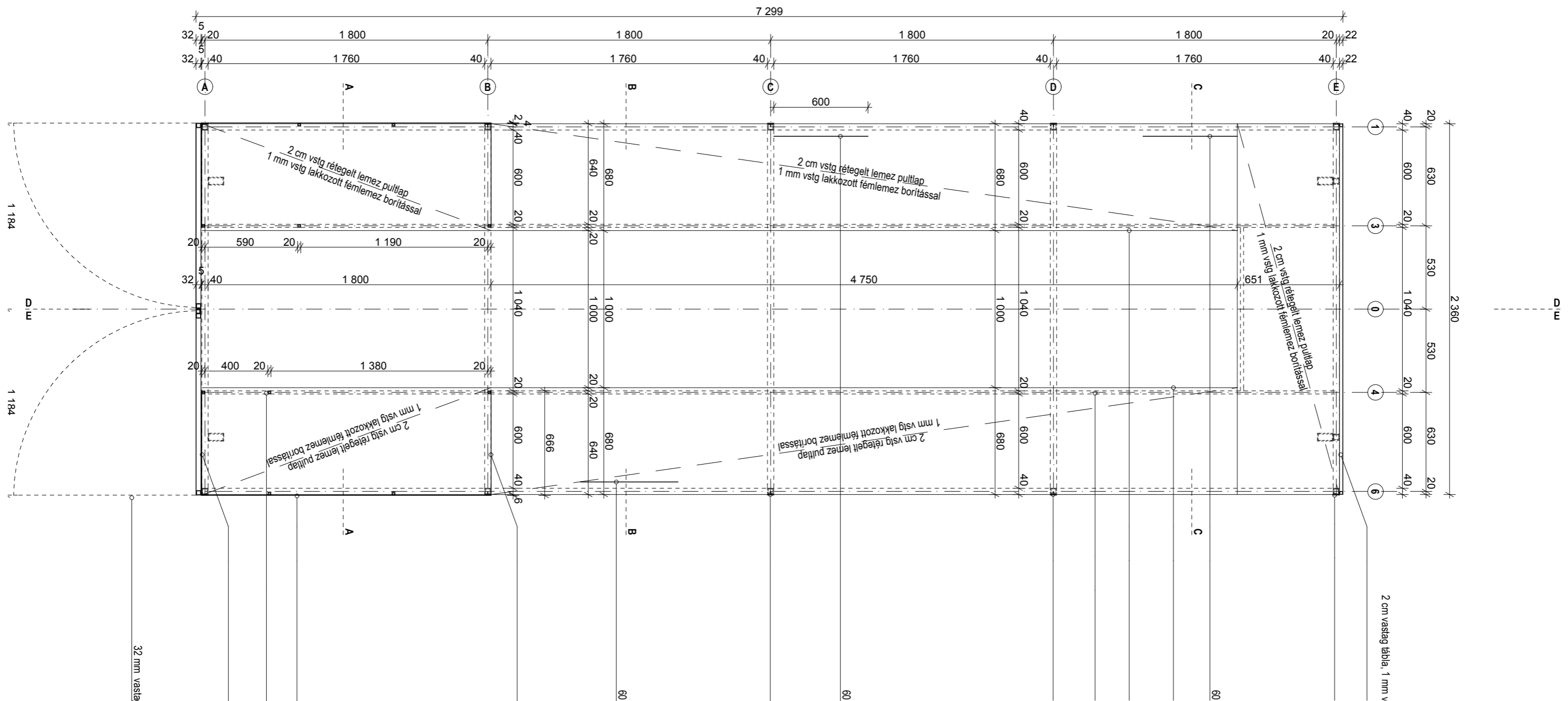
KIVITELI TERV

DÁTUM





N A P B Á C S I	
HELYSZÍN	TERVLAP
RÓMAI PART	S.01
MEGRENDELŐ	RAJZ
LIEBHAUSER JÓZSEF	PULT ALATTI ALAPRAJZ
TERVEZŐK	LÉPTÉK
ZSUFFA ÉS KALMÁR & MIHÁLY, PELLE, KRONAVETTER ÉS KUKUCSKA	1:25
TERVFÁZIS	DÁTUM
KIVITELI TERV	08/06/14
	



32 mm vastag átlap, belül perforált, kívül festett MEVACO

1 mm vastag acél lemez burkolat

20/40/3 zártszelvény váz (homokfújt, lakkozott)

1 mm vastag acél lemez burkolat

1 mm vastag acél lemez burkolat

60 cm széles, 30 cm magas Mevaco lakaróelem

40/20/4 T acél pillér (homokfújt, lakkozott)

60 cm széles, 30 cm magas Mevaco lakaróelem

2 cm vastag tálca, 1 mm v

N A P B Á C S I

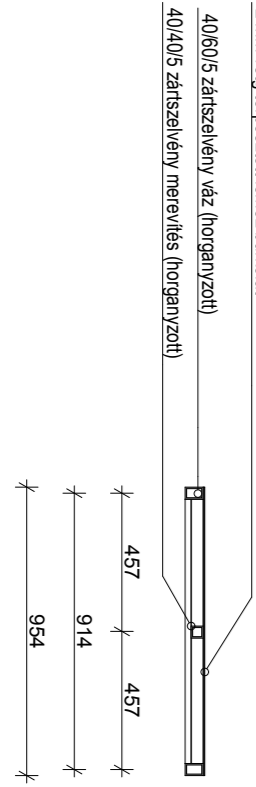
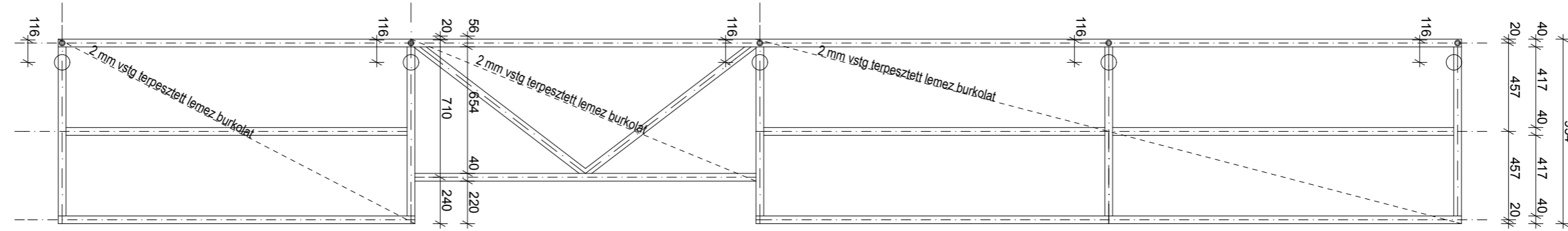
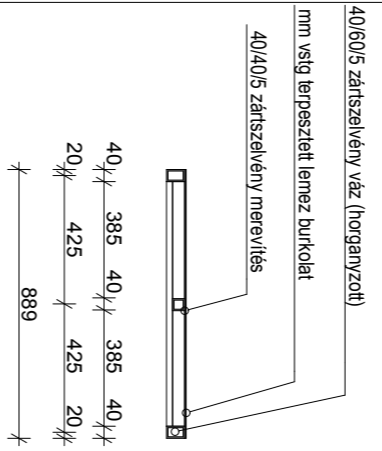
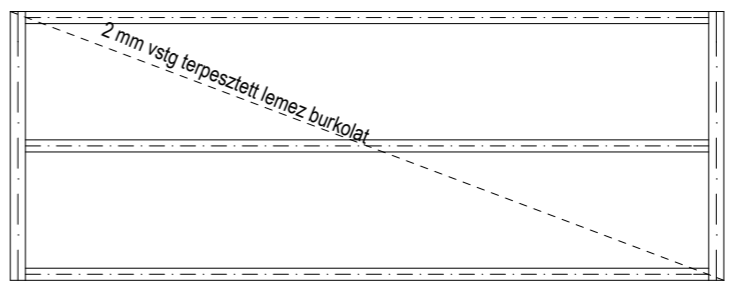
HELYSZÍN
RÓMAI PART
MEGRENDELŐ
LIEBHAUSER JÓZSEF
TERVEZŐK
ZSUFFA ÉS KALMÁR & MIHÁLY,
PELLE, KRONAVETTER ÉS KUKUCSKA
TERVFÁZIS
KIVITELI TERV

TERVLAP
S.02
RAJZ
PULT FELETTI ALAPRAJZ
LÉPTÉK
1:25
DÁTUM
08/06/14

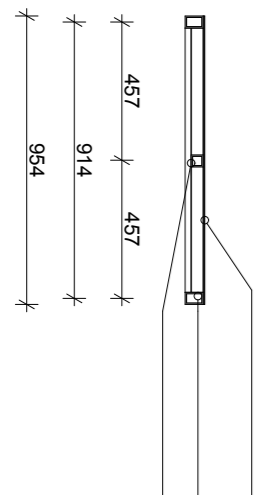
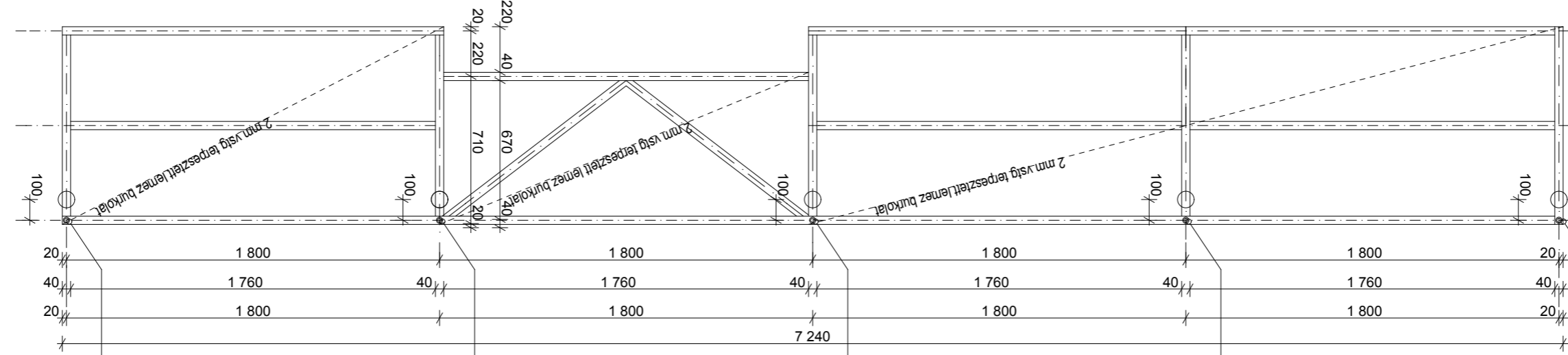


2 360
25 2 310 25
50 2 260 50

889
20 425 20
40 385 40 385 40



954
40 417 40 417 40
20 457 20 457 20



N A P B Á C S I

HELYSZÍN
RÓMAI PART
MEGREDELŐ
LIEBHAUSER JÓZSEF
TERVEZŐK
ZSUFFA ÉS KALMÁR & MIHÁLY,
PELLE, KRONAVETTER ÉS KUKUCSKA
TERVFÁZIS
KIVITELI TERV

TERVLAP
S.03
RAJZ
LEHAJTOTT ELEMEK
LÉPTÉK
1:25
DÁTUM
08/06/14

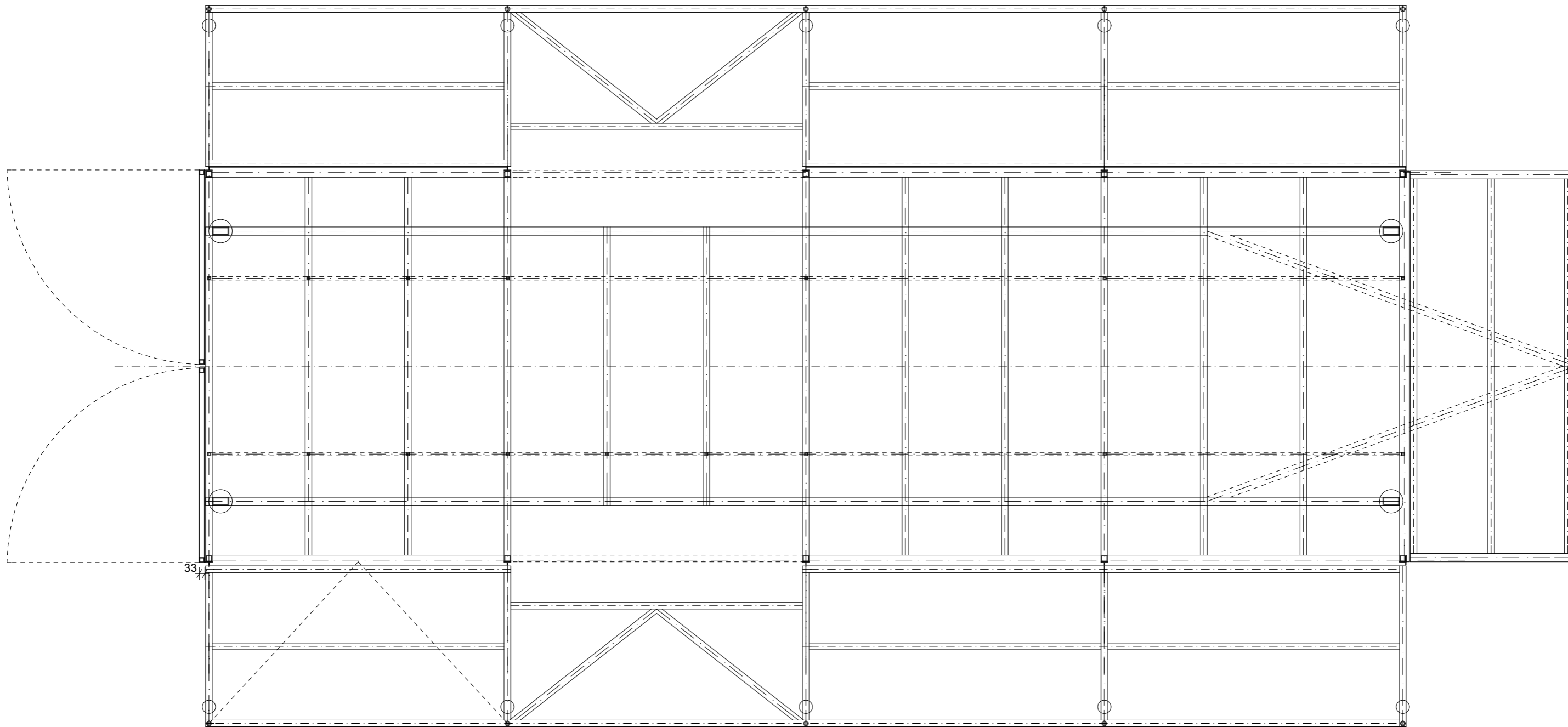


zátszelvénybe foglalt csőhüvely ponyva-
pillérek (belső átmérő 20 mm)

zátszelvénybe foglalt csőhüvely ponyva-
pillérek (belső átmérő 20 mm)

zátszelvénybe foglalt csőhüvely ponyva-
pillérek (belső átmérő 20 mm)

40/60/5 zátszelvény váz (horganyzott)
40/40/5 zátszelvény merevítés (horganyzott)



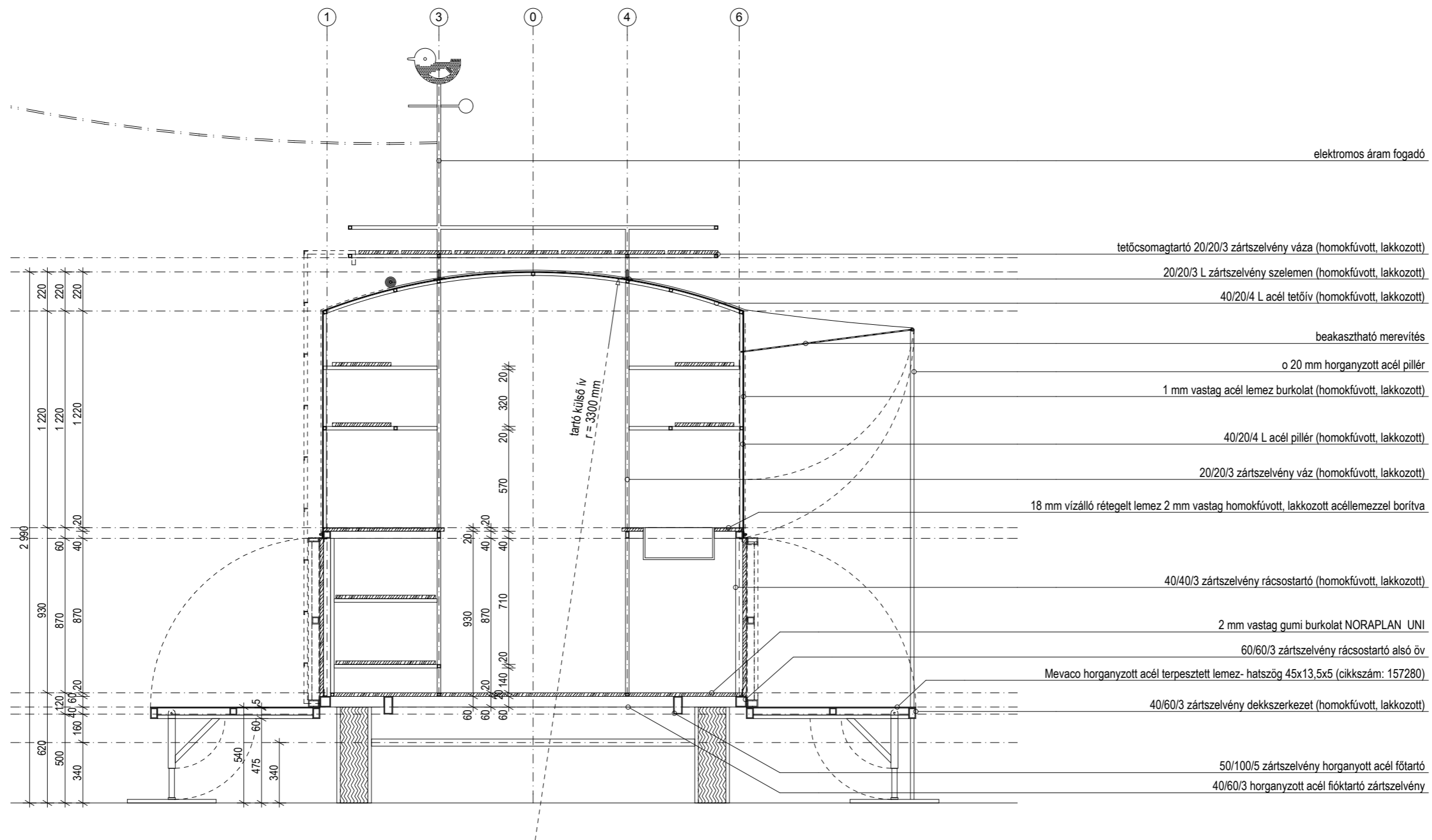
33

N A P B Á C S I

HELYSZÍN
 RÓMAI PART
 MEGRENDELŐ
 LIEBHAUSER JÓZSEF
 TERVEZŐK
 ZSUFFA ÉS KALMÁR & MIHÁLY,
 PELLE, KRONAVETTER ÉS KUKUCSKA
 TERVFÁZIS
 KIVITELI TERV

TERVLAP
 S.04
 RAJZ
 KINYITOTT ÁLLAPOT ALAPRAJZA
 LÉPTÉK
 1:25
 DÁTUM
 08/06/14



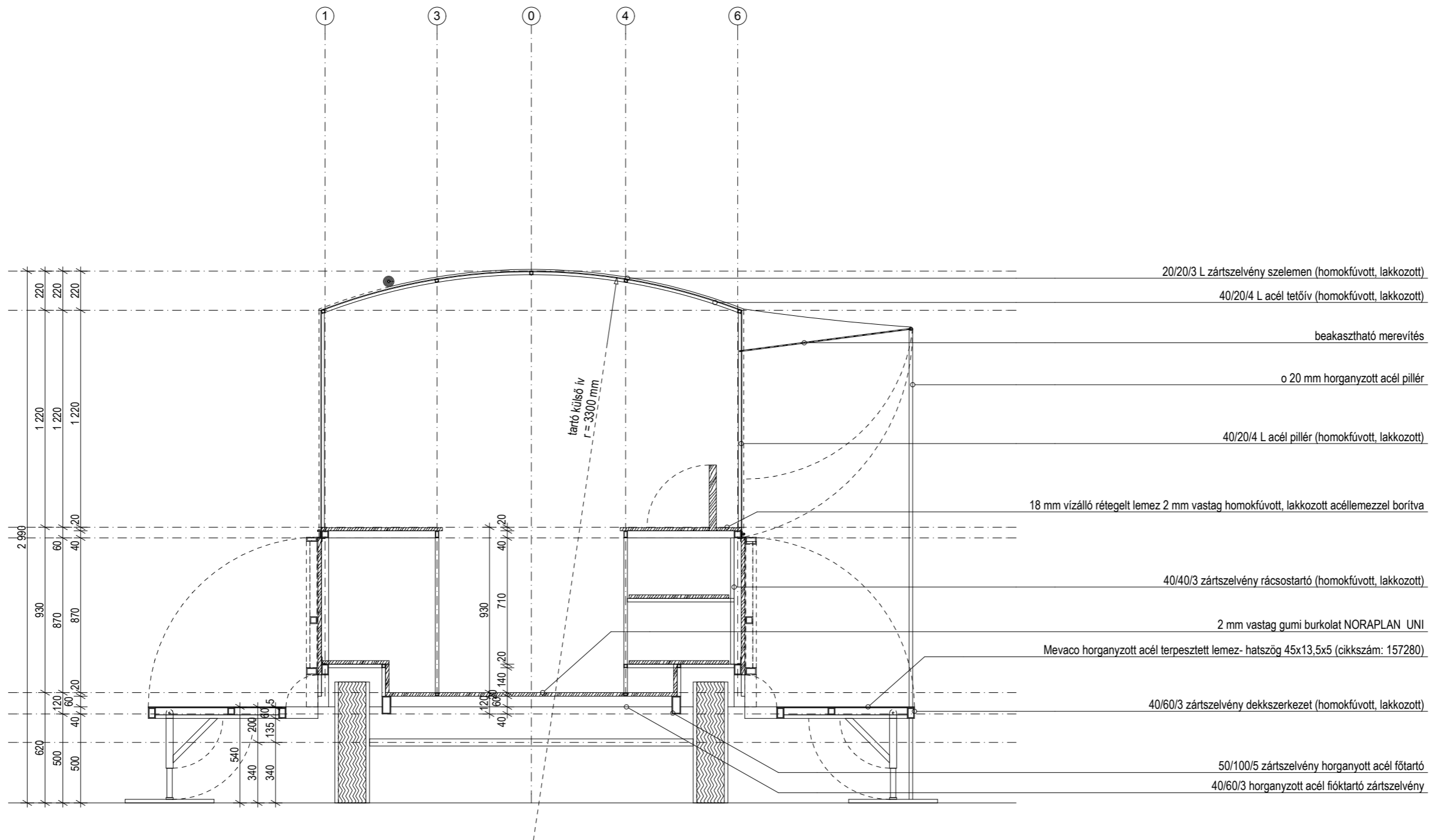


N A P B Ä C S I

HELYSZÍN
 RÓMAI PART
 MEGRENDELŐ
 LIEBHAUSER JÓZSEF
 TERVEZŐK
 ZSUFFA ÉS KALMÁR & MIHÁLY,
 PELLE, KRONAVETTER ÉS KUKUCSKA
 TERVFÁZIS
 KIVITELI TERV

TERVLAP
 S.05
 RAJZ
 A-A METSZET
 LÉPTÉK
 1:25
 DÁTUM
 08/06/14



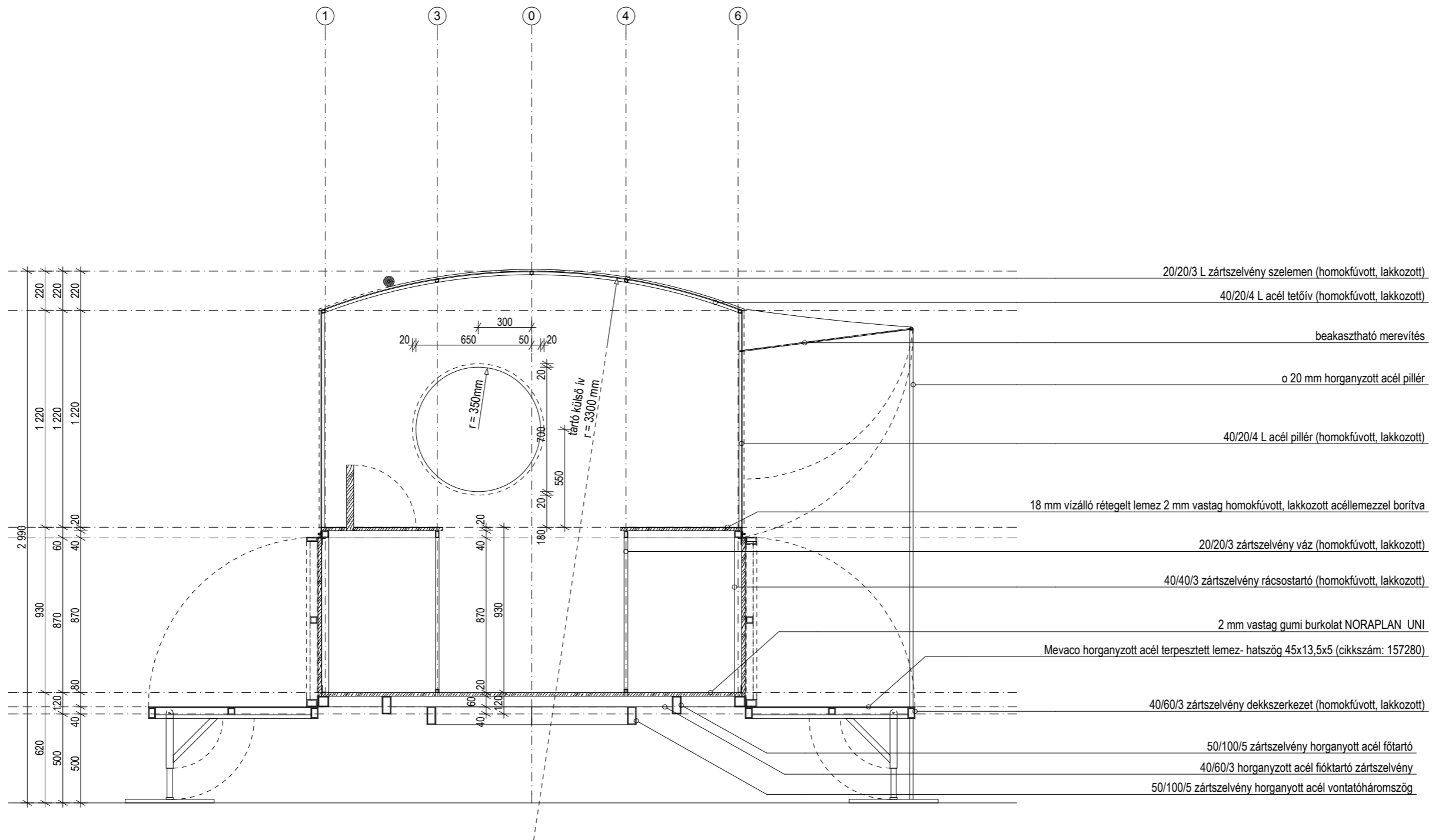


N A P B Á C S I

HELYSZÍN
 RÓMAI PART
 MEGRENDELŐ
 LIEBHAUSER JÓZSEF
 TERVEZŐK
 ZSUFFA ÉS KALMÁR & MIHÁLY,
 PELLE, KRONAVETTER ÉS KUKUCSKA
 TERVFÁZIS
 KIVITELI TERV

TERVLAP
 S.06
 RAJZ
 B-B METSZET
 LÉPTÉK
 1:25
 DÁTUM
 08/06/14



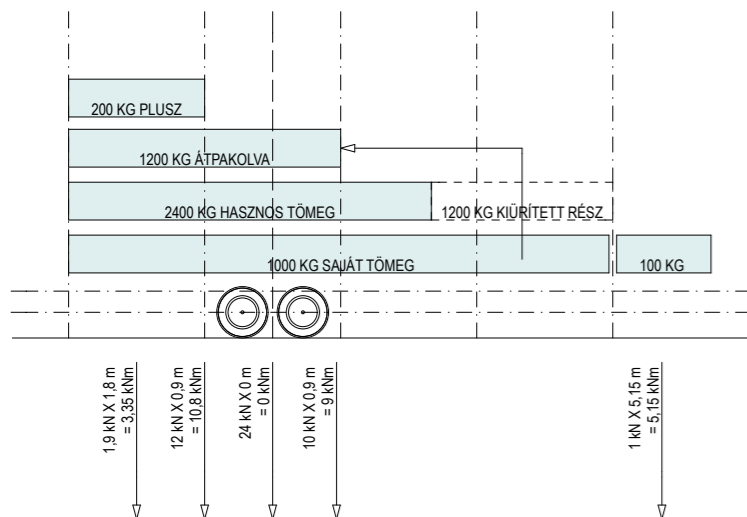
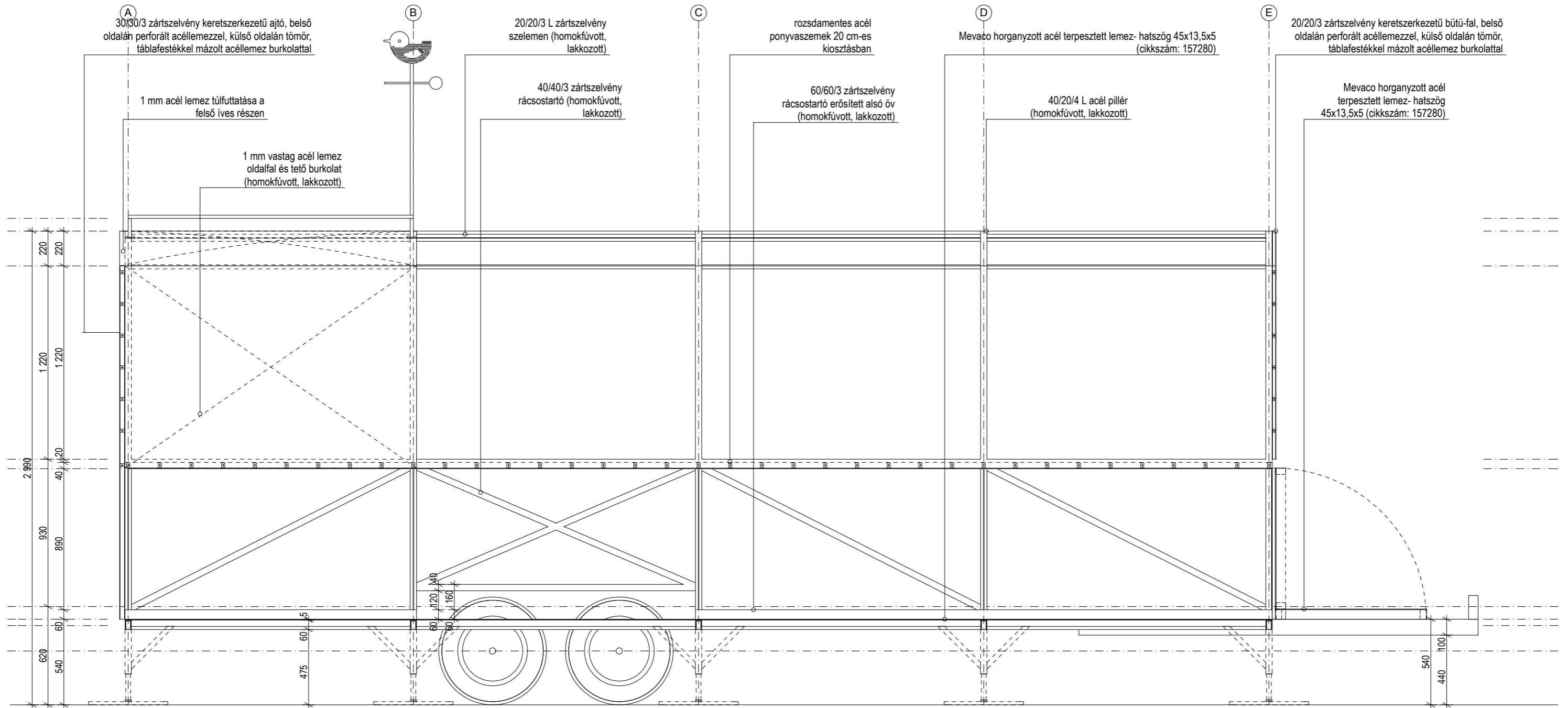


N A P B Á C S I

HELYSZÍN
 RÓMAI PART
 MEGRENDELŐ
 LIEBHAUSER JÓZSEF
 TERVEZŐK
 ZSUFFA ÉS KALMÁR & MIHÁLY,
 PELLE, KRONAVETTER ÉS KUKUCSKA
 TERVFÁZIS
 KIVITELI TERV

TERVLAP
 S.07
 RAJZ
 C-C METSZET
 LÉPTÉK
 1:25
 DÁTUM
 08/06/14

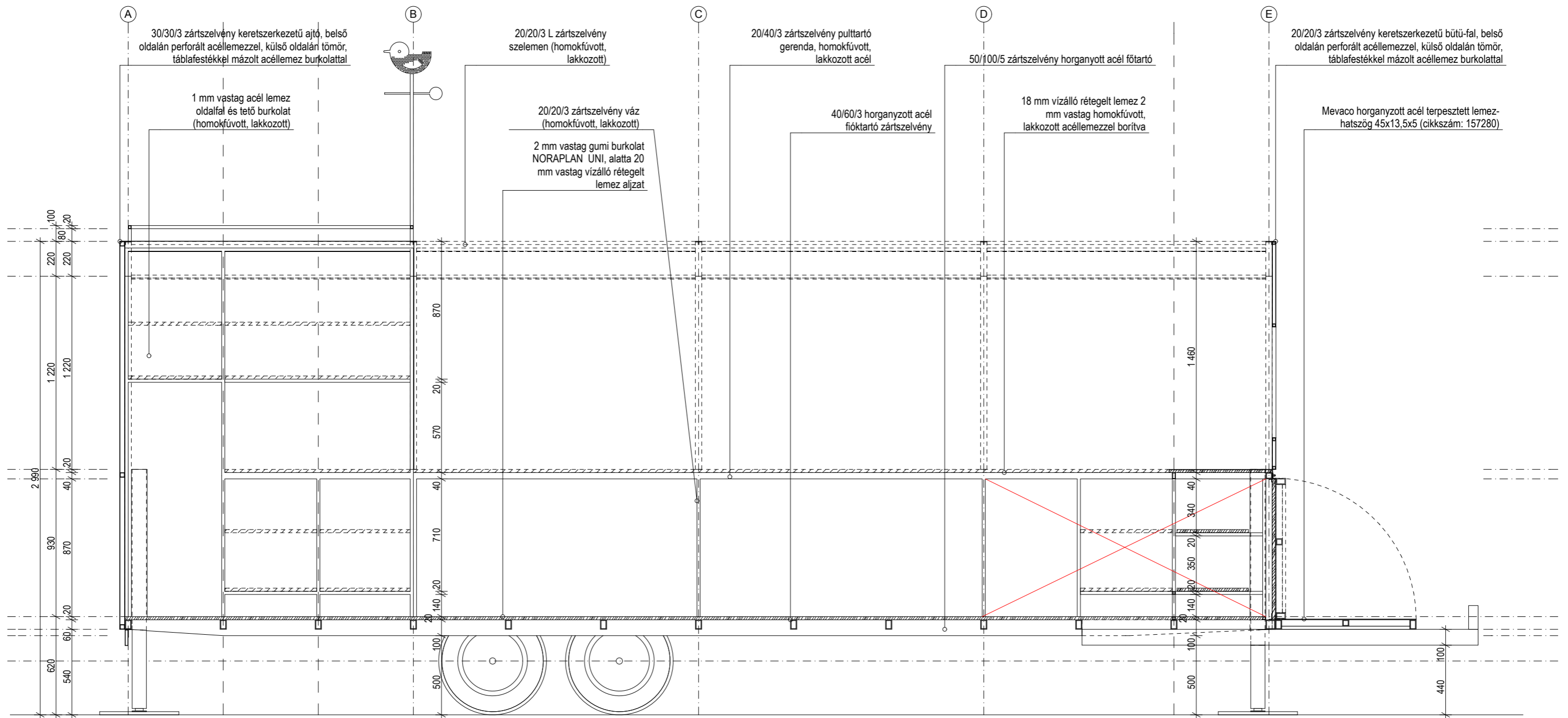




N A P B Á C S I
 HELYSZÍN
 RÓMAI PART
 MEGRENDELŐ
 LIEBHAUSER JÓZSEF
 TERVEZŐK
 ZSUFFA ÉS KALMÁR & MIHÁLY,
 PELLE, KRONAVETTER ÉS KUKUCSKA
 TERVFÁZIS
 KIVITELI TERV

TERVLAP
 S.08
 RAJZ
 D-D METSZET
 LÉPTÉK
 1:25, 1:100
 DÁTUM
 08/06/14



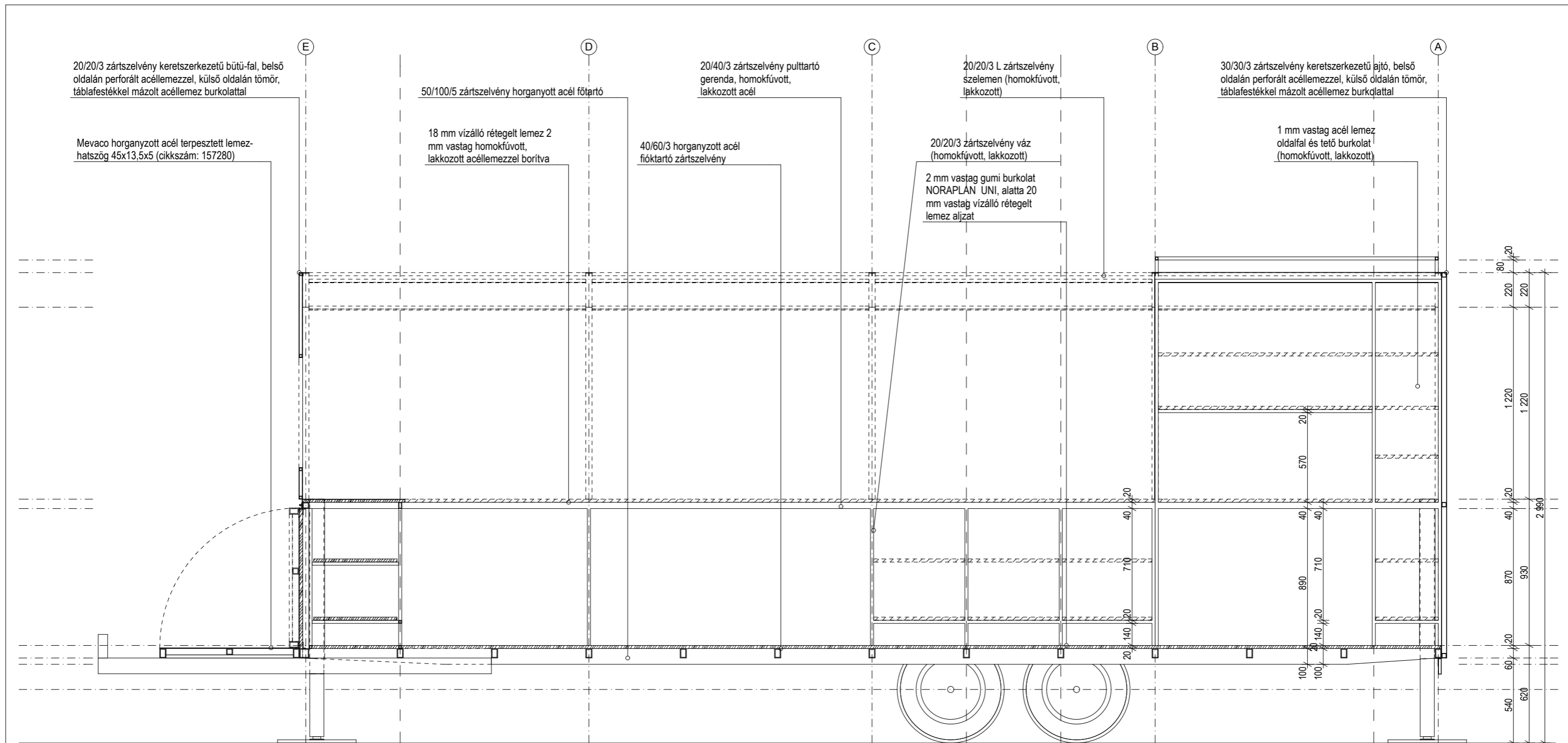


N A P B Á C S I

HELYSZÍN
RÓMAI PART
MEGRENDELŐ
LIEBHAUSER JÓZSEF
TERVEZŐK
ZSUFFA ÉS KALMÁR & MIHÁLY,
PELLE, KRONAVETTER ÉS KUKUCSKA
TERVFÁZIS
KIVITELI TERV

TERVLAP
S.09
RAJZ
E-E METSZET
LÉPTÉK
1:25
DÁTUM
08/06/14





N A P B Á C S I

HELYSZÍN
RÓMAI PART

MEGREDELŐ
LIEBHAUSER JÓZSEF

TERVEZŐK
ZSUFFA ÉS KALMÁR & MIHÁLY,
PELLE, KRONAVETTER ÉS KUKUCSKA

TERVFÁZIS
KIVITELI TERV

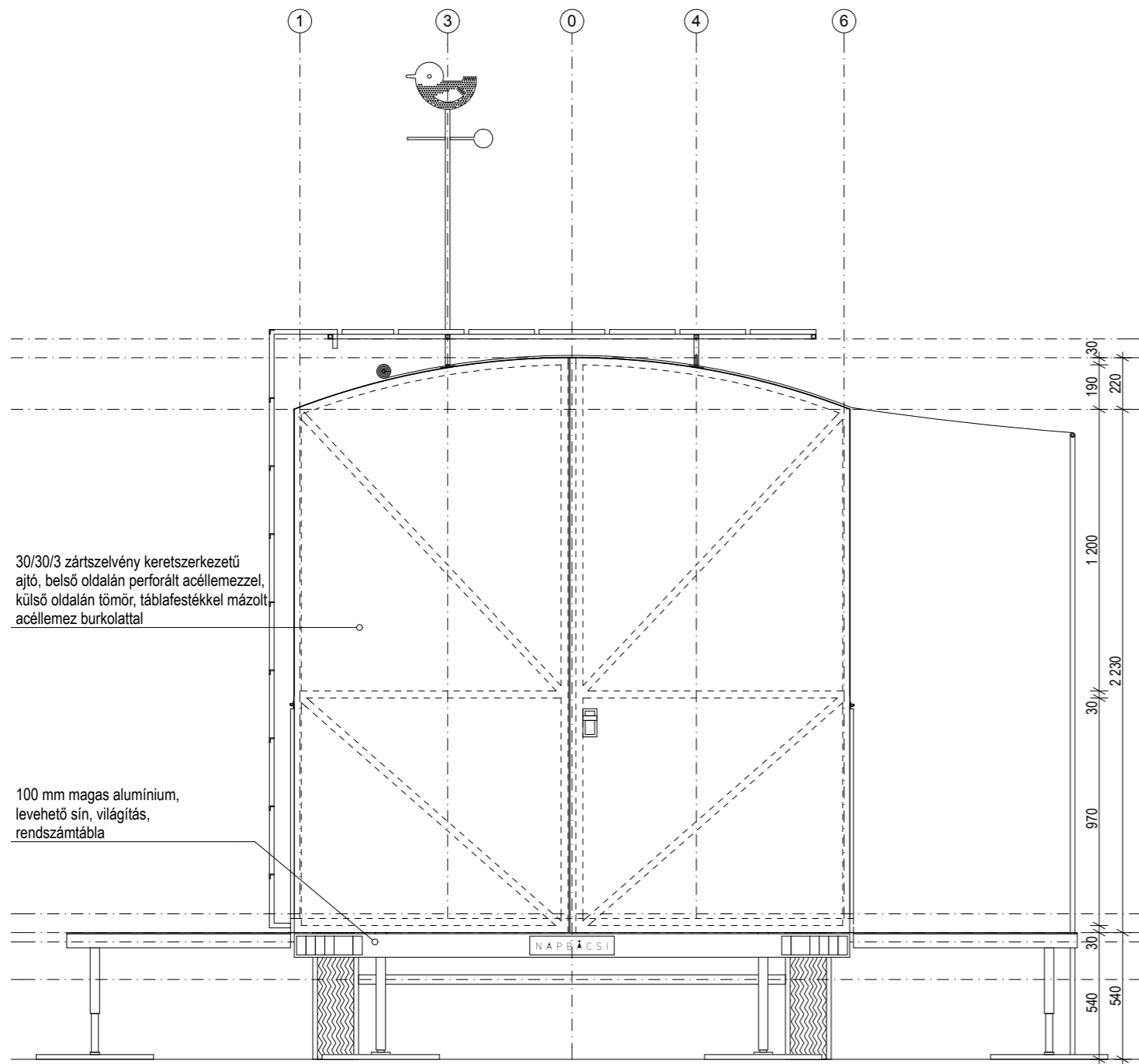
TERVLAP
S.10

RAJZ
F-F METSZET

LÉPTÉK
1:25

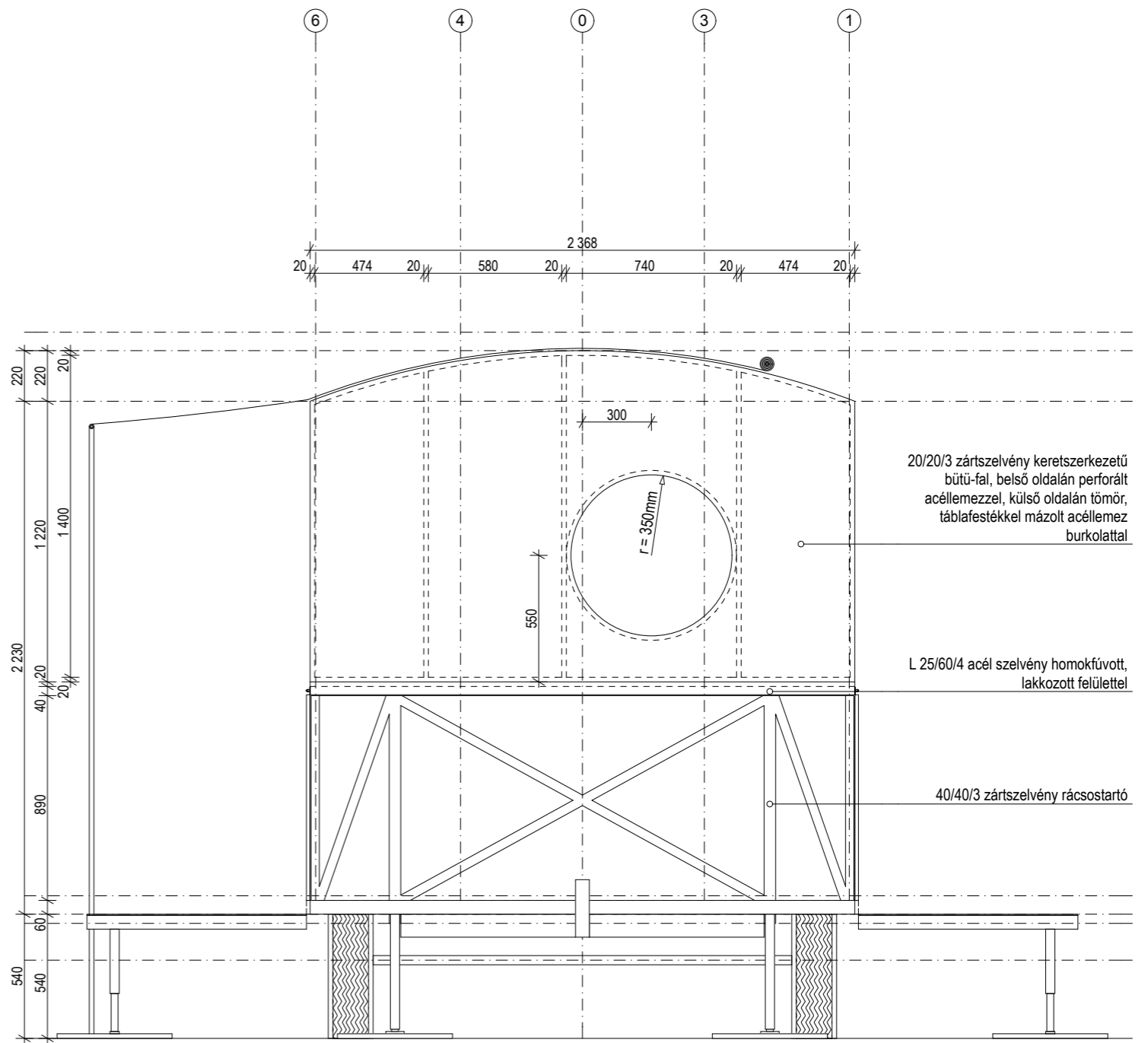
DÁTUM
08/06/14





30/30/3 zártszelvény keretszerkezetű ajtó, belső oldalán perforált acéllemezrel, külső oldalán tömör, táblafestékkel mázolt acéllemez burkolattal

100 mm magas alumínium, levehető sín, világítás, rendszámtábla



20/20/3 zártszelvény keretszerkezetű bútú-fal, belső oldalán perforált acéllemezrel, külső oldalán tömör, táblafestékkel mázolt acéllemez burkolattal

L 25/60/4 acél szelvény homokfúvott, lakkozott felülettel

40/40/3 zártszelvény rácsostartó

N A P B Á C S I

HELYSZÍN
RÓMAI PART

MEGRENDELŐ
LIEBHAUSER JÓZSEF

TERVEZŐK
ZSUFFA ÉS KALMÁR & MIHÁLY,
PELLE, KRONAVETTER ÉS KUKUCSKA

TERVFÁZIS
KIVITELI TERV

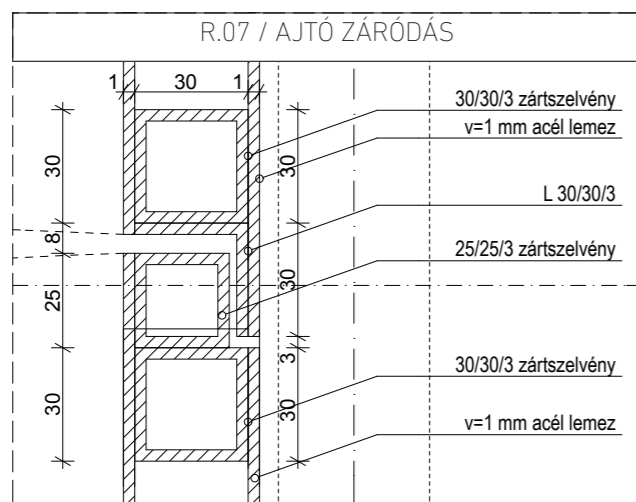
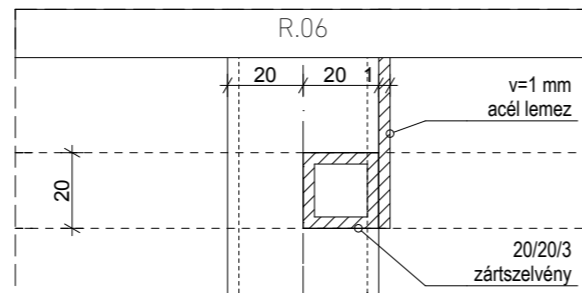
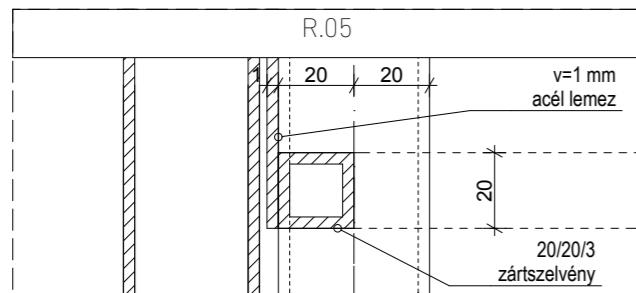
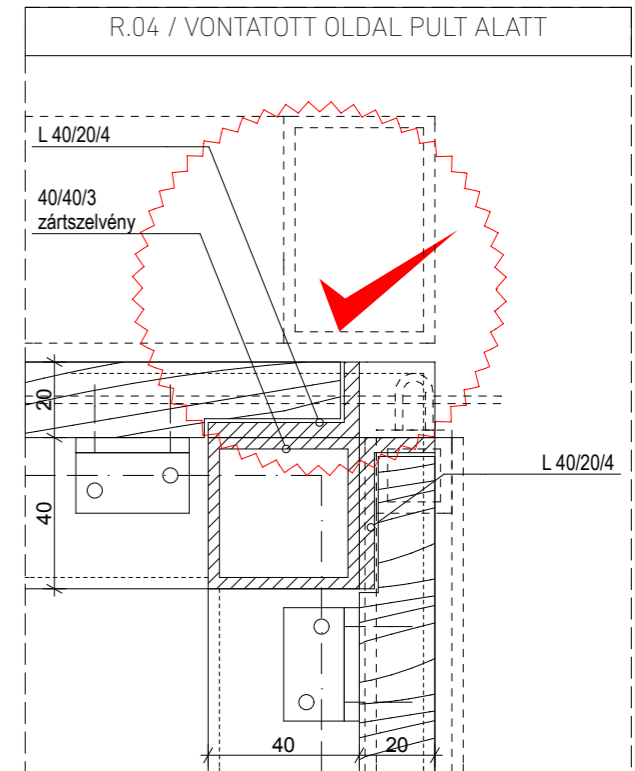
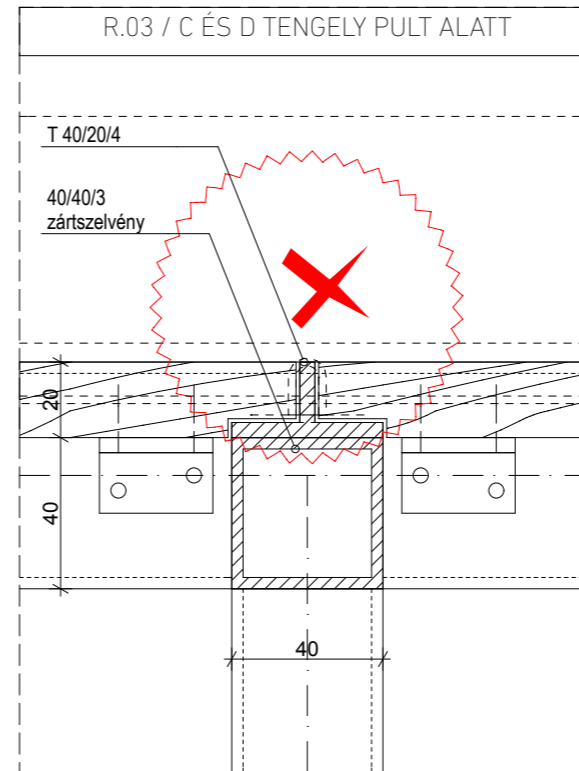
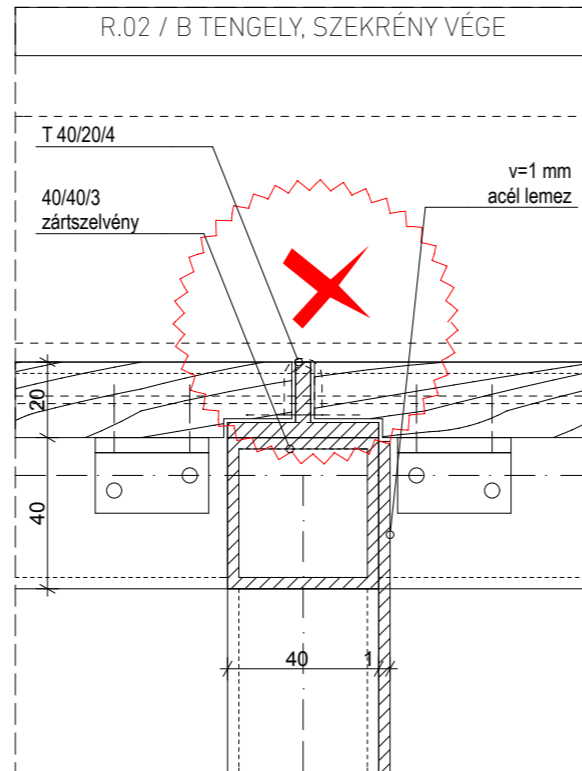
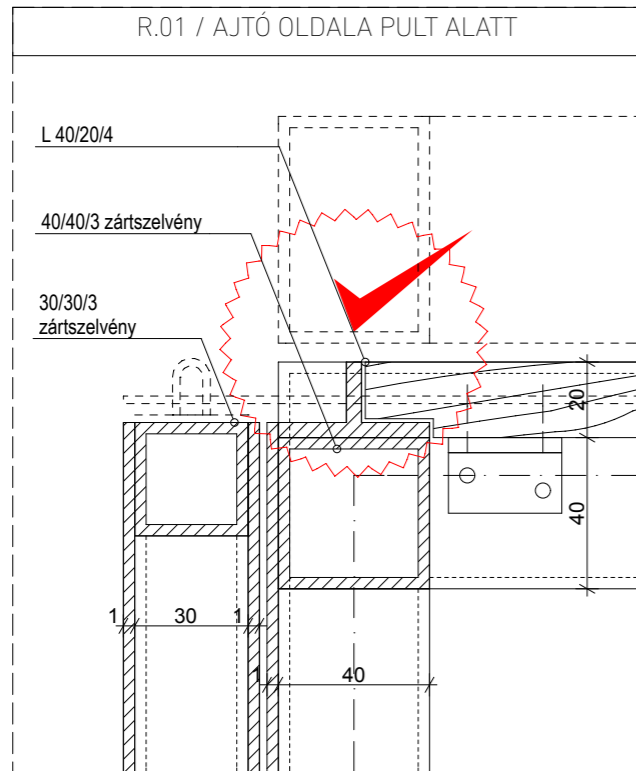
TERVLAP
S.11

RAJZ
BÜTŰ-FALAK

LÉPTÉK
1:25

DÁTUM
08/06/14





N A P B Á C S I

HELYSZÍN
RÓMAI PART

MEGRENDELŐ
LIEBHAUSER JÓZSEF

TERVEZŐK
ZSUFFA ÉS KALMÁR & MIHÁLY,
PELLE, KRONAVETTER ÉS KUKUCSKA

TERVFÁZIS
KIVITELI TERV

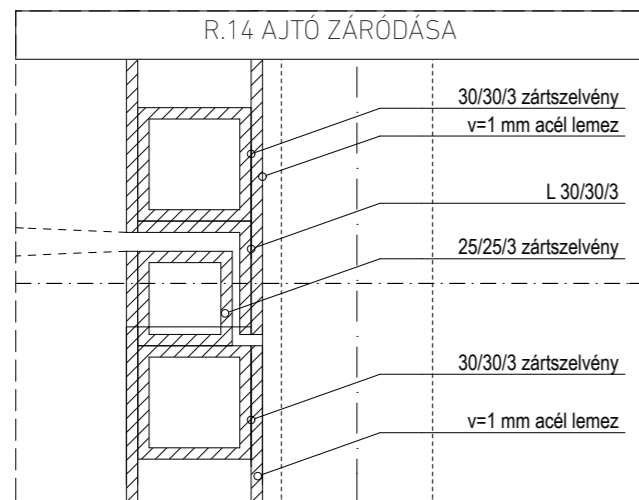
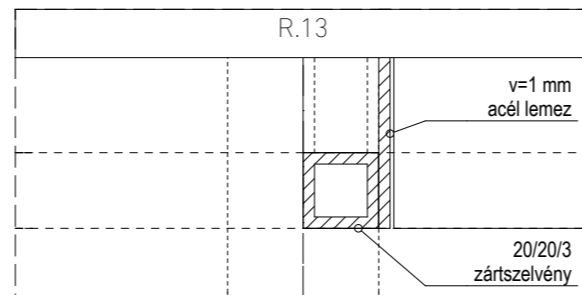
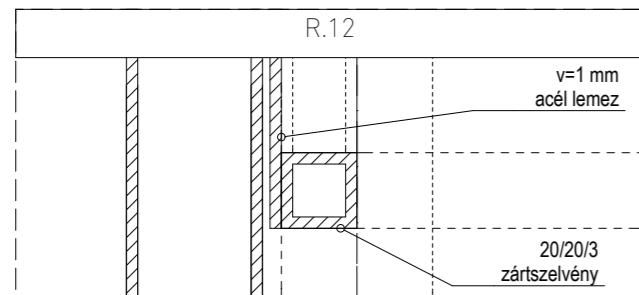
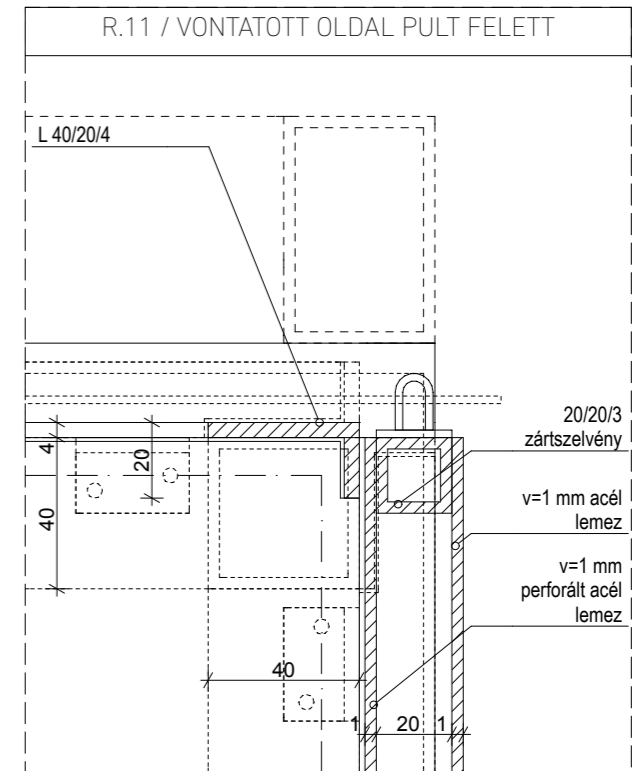
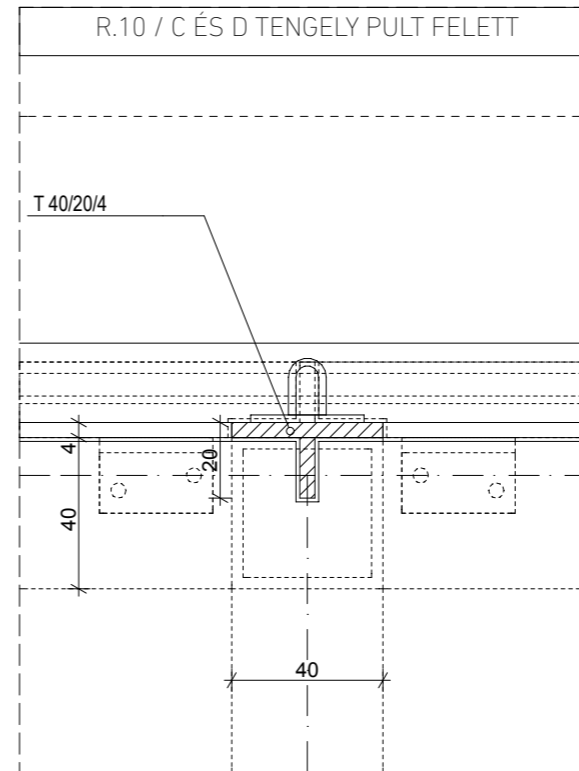
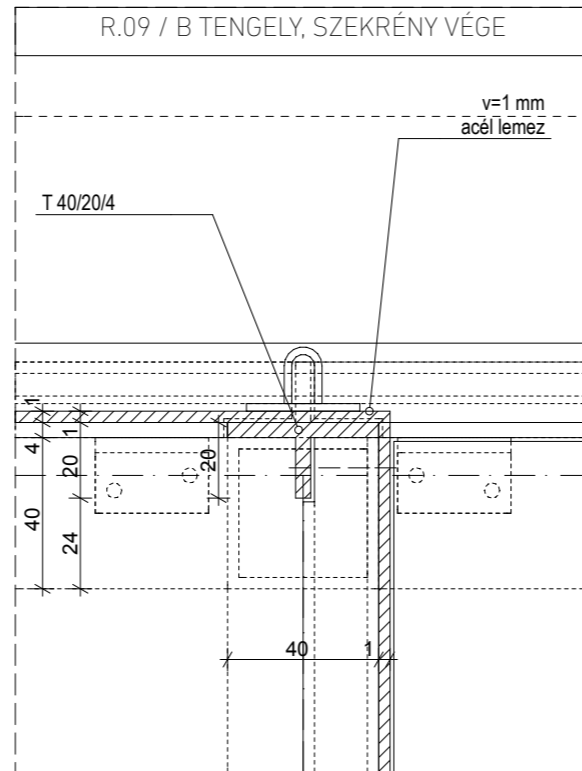
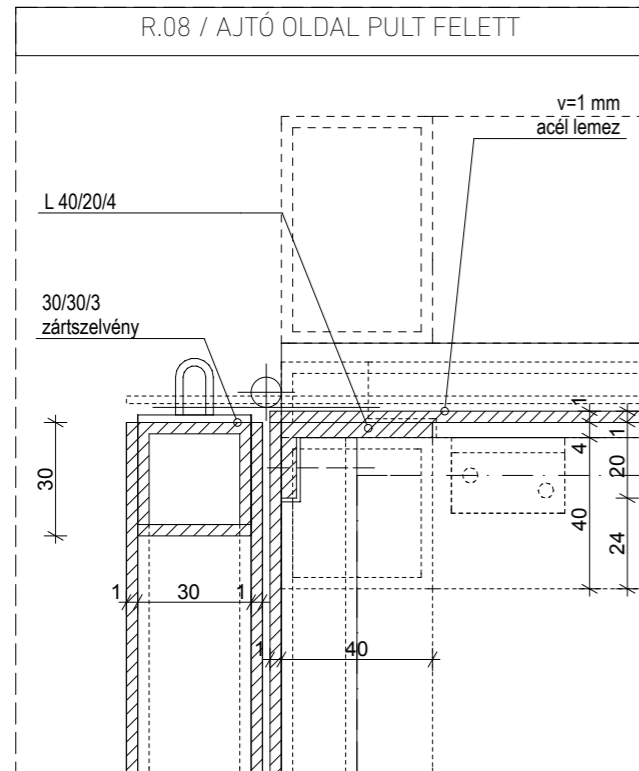
TERVLAP
S.12

RAJZ
RÉSZLETRAJZOK PULT ALATT

LÉPTÉK
1:2

DÁTUM
08/06/14





N A P B Á C S I

HELYSZÍN
RÓMAI PART

MEGRENDELŐ
LIEBHAUSER JÓZSEF

TERVEZŐK
ZSUFFA ÉS KALMÁR & MIHÁLY,
PELLE, KRONAVETTER ÉS KUKUCSKA

TERVFÁZIS
KIVITELI TERV

TERVLAP
S.13

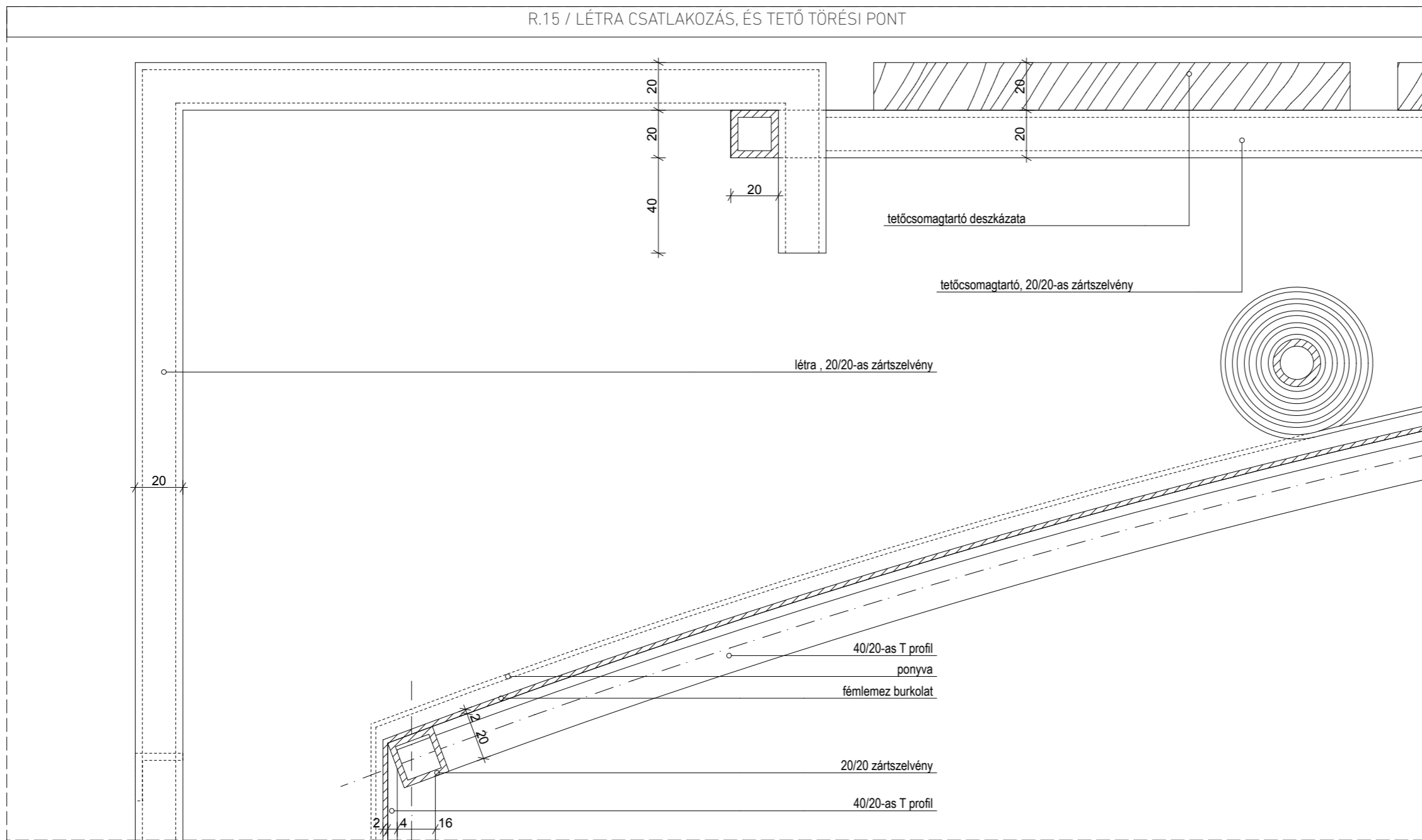
RAJZ
RÉSZLETRAJZOK PULT FELETT

LÉPTÉK
1:2

DÁTUM
08/06/14



R.15 / LÉTRA CSATLAKOZÁS, ÉS TETŐ TÖRÉSI PONT



tetőcsomagtartó deszkázata

tetőcsomagtartó, 20/20-as zártszelvény

létra, 20/20-as zártszelvény

40/20-as T profil

ponyva

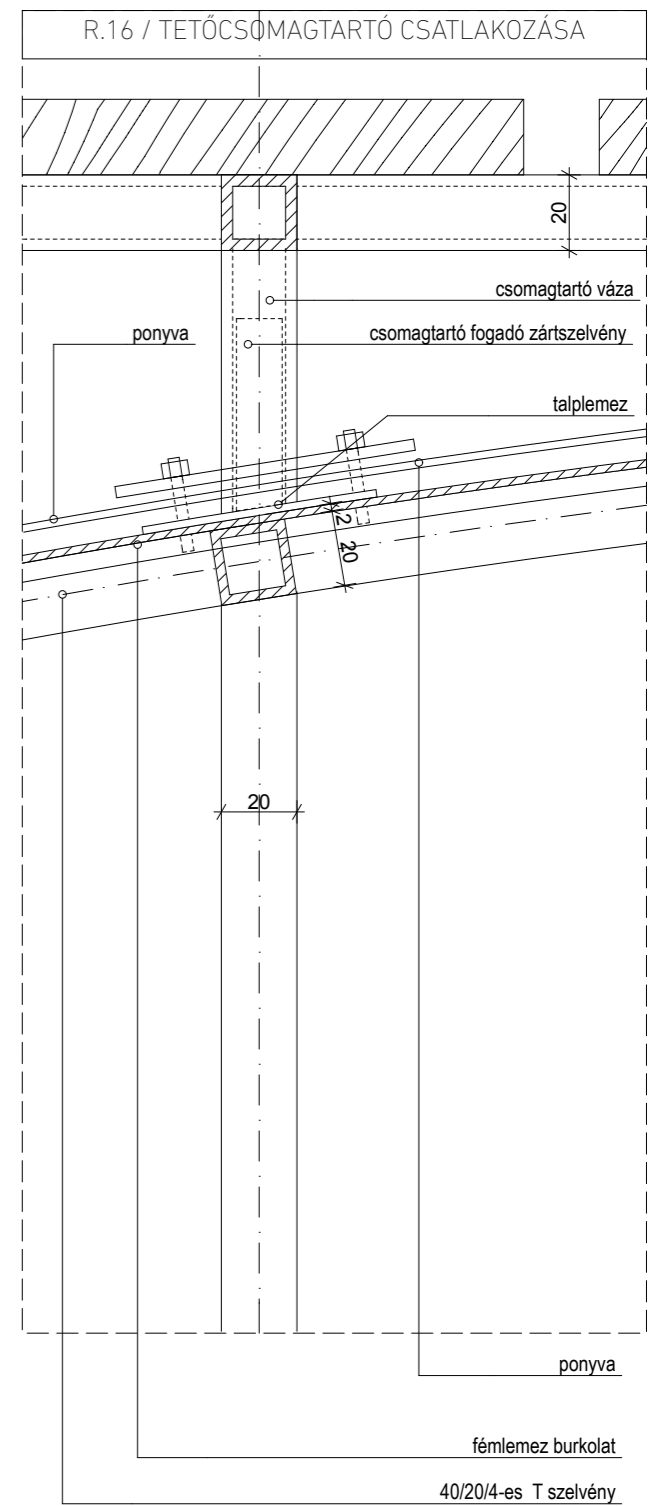
fémlemez burkolat

20/20 zártszelvény

40/20-as T profil

2 4 16

R.16 / TETŐCSOMAGTARTÓ CSATLAKOZÁSA



csomagtartó váza

csomagtartó fogadó zártszelvény

talplemez

ponyva

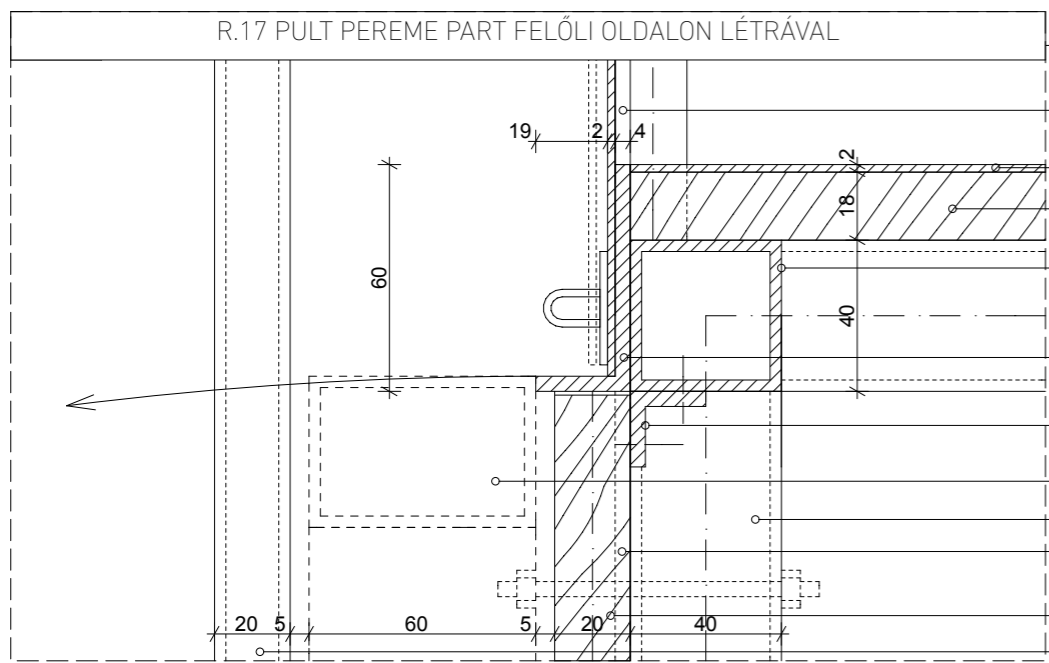
20

ponyva

fémlemez burkolat

40/20/4-es T szelvény

R.17 PULT PEREME PART FELŐLI OLDALON LÉTRÁVAL



ponyva síkja

40/20-as T profil

fémlemez burkolat lakkozva

2 cm-es rétegelt lemez (konyhapult)

40/40/4 zártszelvény váz

60/25/4 L profil

20/20/4 L profil

lehajtható dekk

40/40/4 zártszelvény váz

40/20/4 T profil 180cm-ként

deszka burkolat

létra, 20/20-as zártszelvény

60

19

2

4

18

2

40

20

5

60

5

20

40

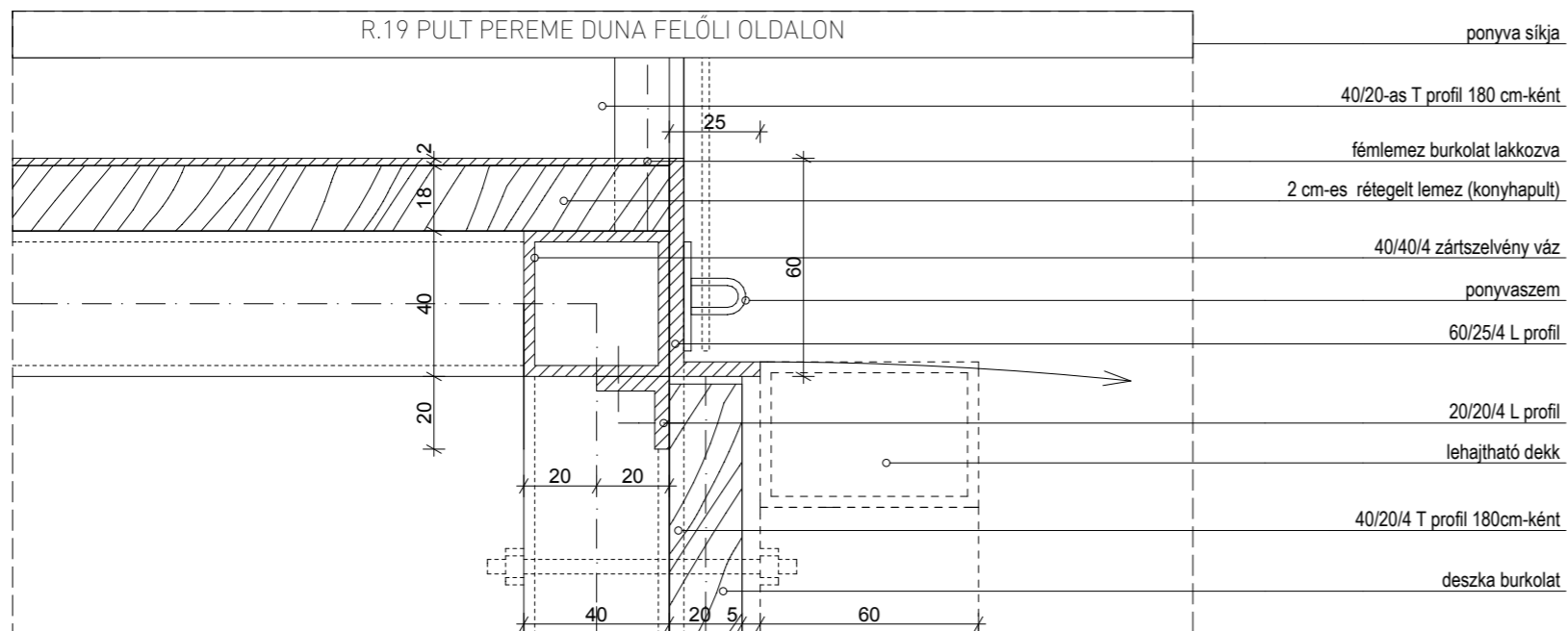
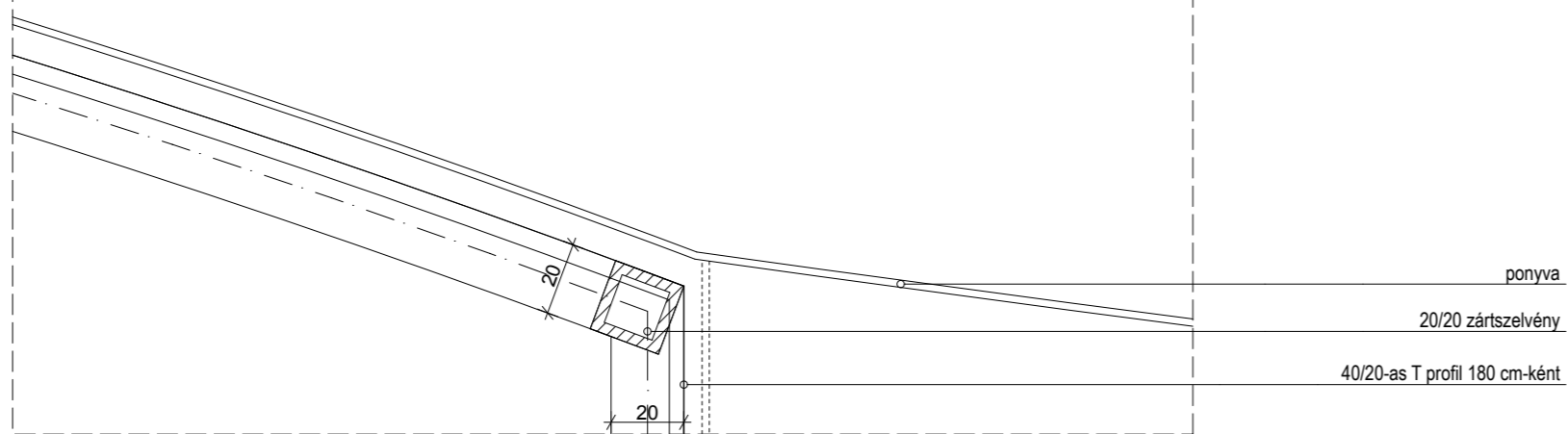
N A P B Á C S I

HELYSZÍN
RÓMAI PART
MEGREDELŐ
LIEBHAUSER JÓZSEF
TERVEZŐK
ZSUFFA ÉS KALMÁR & MIHÁLY,
PELLE, KRONAVETTER ÉS KUKUCSKA
TERVFÁZIS
KIVITELI TERV

TERVLAP
S.14
RAJZ
RÉSZLETRAJZOK FÜGGŐLEGES 1.
LÉPTÉK
1:2
DÁTUM
08/06/14



R.18 / TETŐ TÖRÉSI PONTJA DUNA FELŐLI OLDALON



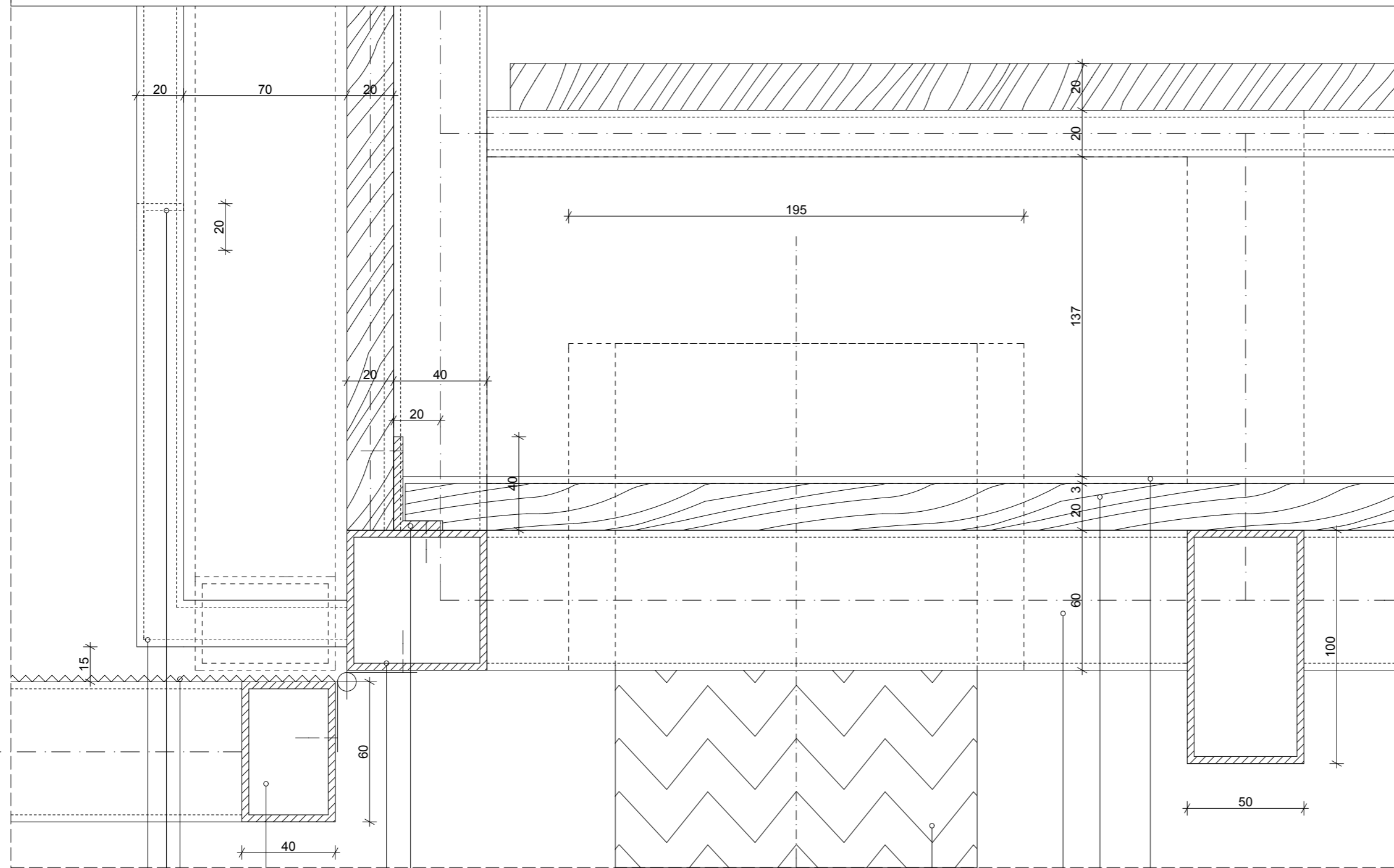
N A P B Á C S I

HELYSZÍN
RÓMAI PART
MEGRENDELŐ
LIEBHAUSER JÓZSEF
TERVEZŐK
ZSUFFA ÉS KALMÁR & MIHÁLY,
PELLE, KRONAVETTER ÉS KUKUCSKA
TERVFÁZIS
KIVITELI TERV

TERVLAP
S.15
RAJZ
RÉSZLETRAJZOK FÜGGŐLEGES 2.
LÉPTÉK
1:2
DÁTUM
08/06/14



R.20 DEKK LEHAJTÁSA, LÉTRA KITÁMASZTÁSA KERÉK NÉLKÜLI RÉSZEN



20/40/4 L profil

60/60 zártszelvény

40/60/4 zártszelvény, lehajtható dekk váz

terpesztett lemez burkolat

20/20-as L szelvény fokok a létrán

létra, 20/20-as zártszelvény

kerék

60/60 zártszelvény váz borda

2 cm vstg rétegelt lemez

2 mm gumipadló burkolat

N A P B Á C S I

HELYSZÍN
RÓMAI PART

MEGRENDELŐ
LIEBHAUSER JÓZSEF

TERVEZŐK
ZSUFFA ÉS KALMÁR & MIHÁLY,
PELLE, KRONAVETTER ÉS KUKUCSKA

TERVFÁZIS
KIVITELI TERV

TERVLAP

S.16

RAJZ

RÉSZLETRAJZOK FÜGGŐLEGES 3.

LÉPTÉK

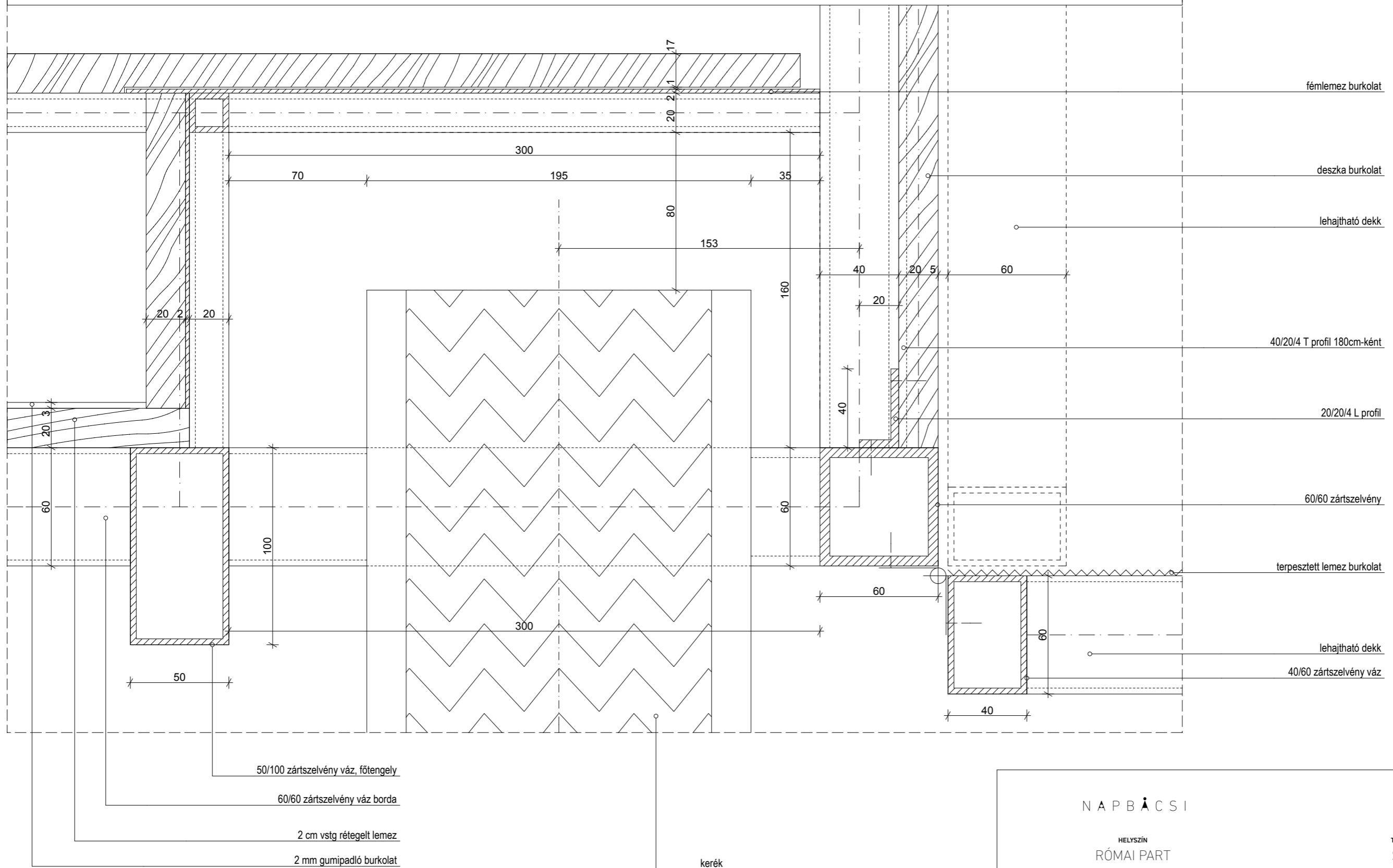
1:2

DÁTUM

08/06/14



R.21 / LEHAJTOTT DEKK ÉS KERÉKDOBOZ DUNA FELŐLI OLDALON



N A P B Á C S I

HELYSZÍN
RÓMAI PART

MEGRENDELŐ
LIEBHAUSER JÓZSEF

TERVEZŐK
ZSUFFA ÉS KALMÁR & MIHÁLY,
PELLE, KRONAVETTER ÉS KUKUCSKA

TERVFÁZIS
KIVITELI TERV

TERVLAP
S.17

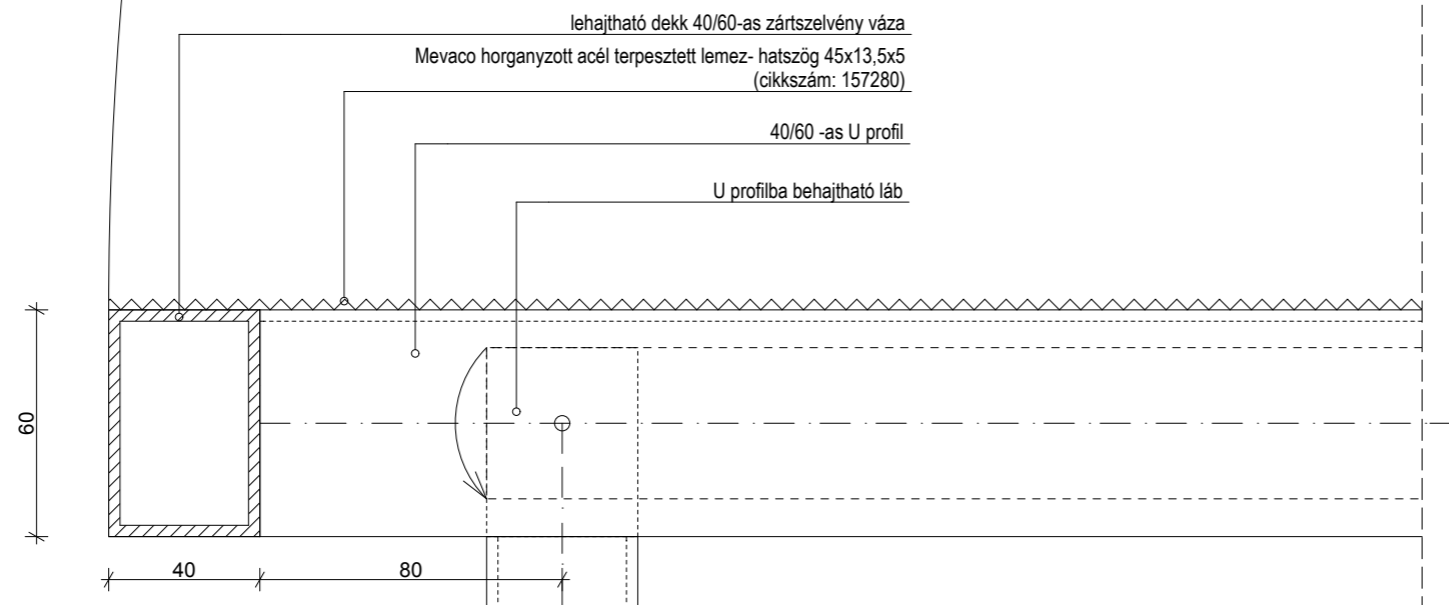
RAJZ
RÉSZLETRAJZOK FÜGGŐLEGES 4.

LÉPTÉK
1:2

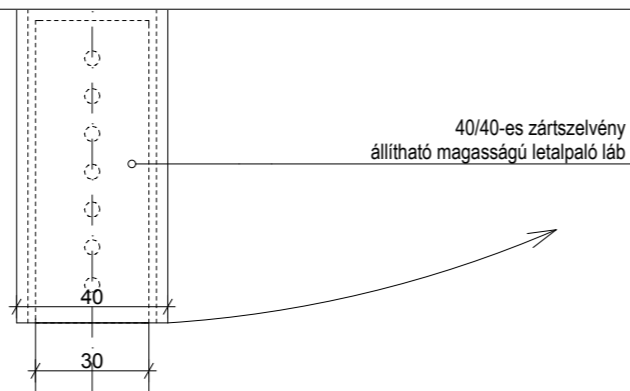
DÁTUM
08/06/14



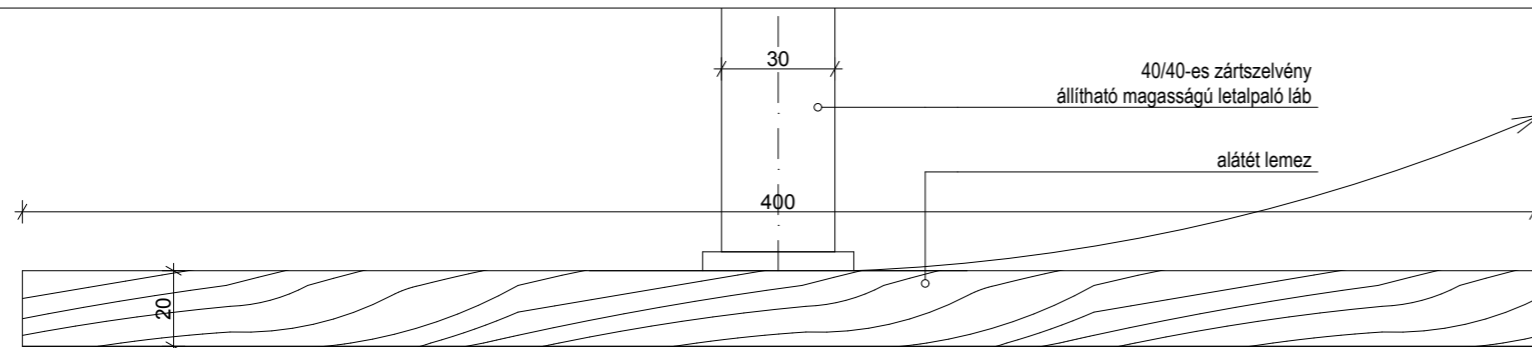
R.22 KIHAJTHATÓ LÁB ÉS DEKK



R.23



R.24



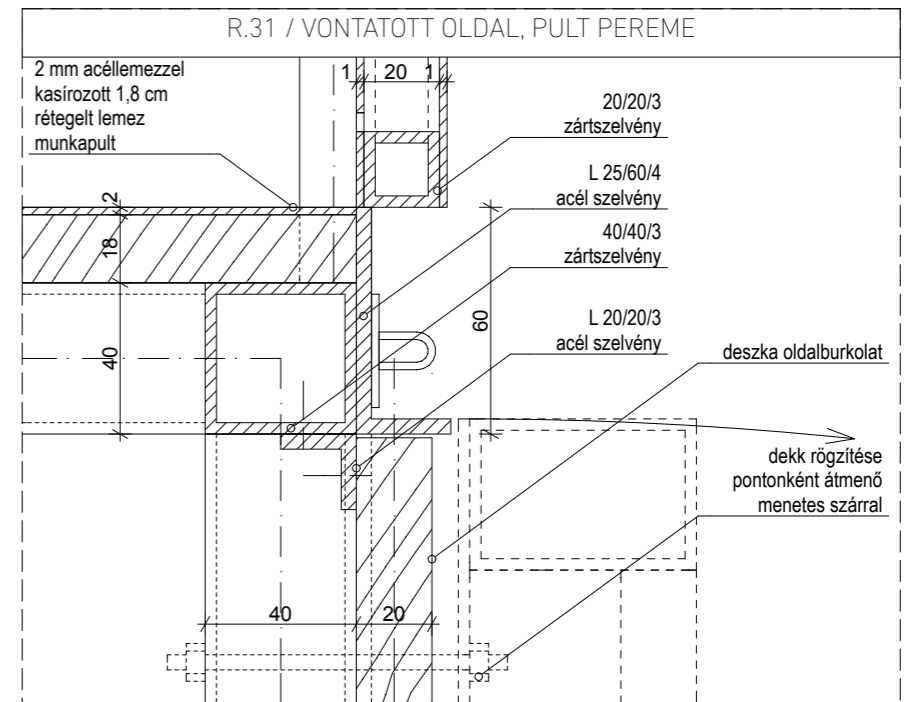
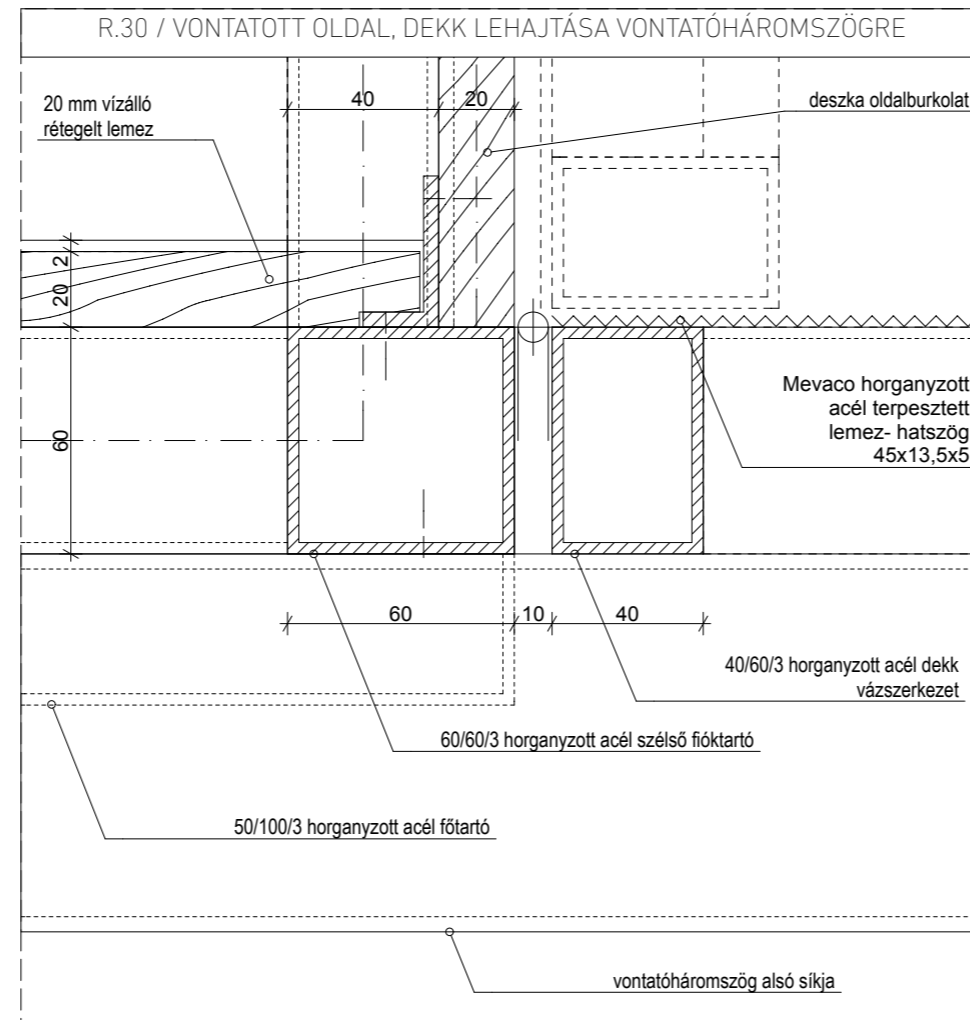
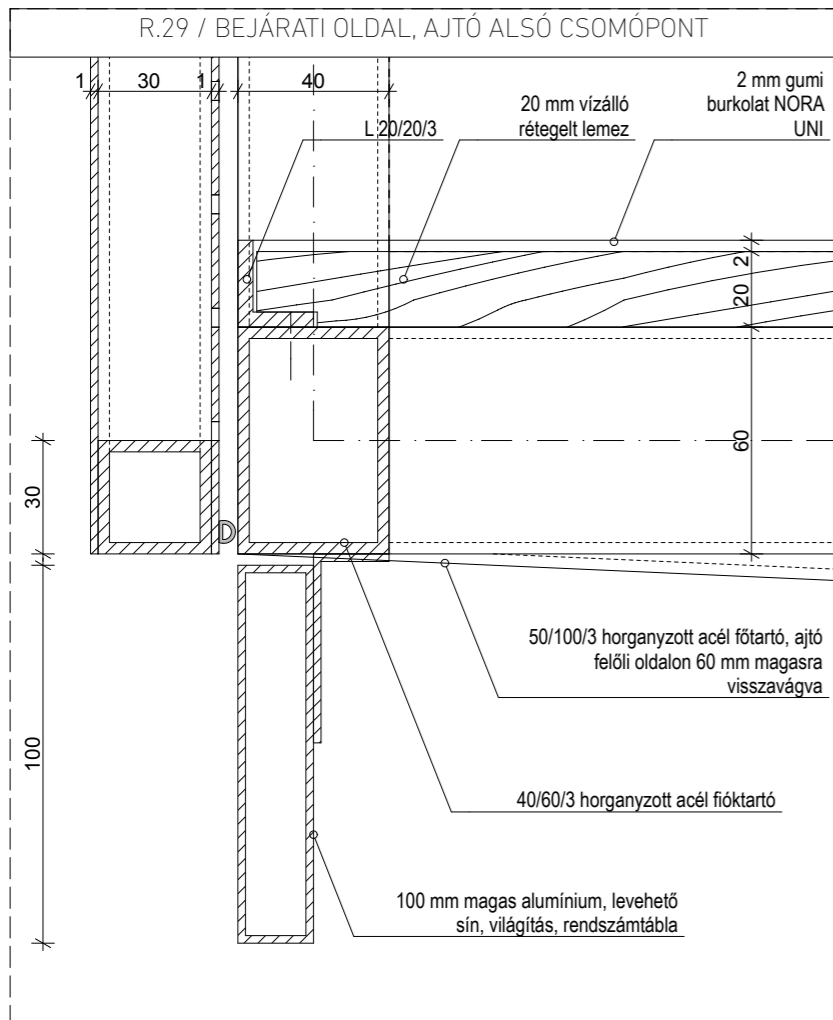
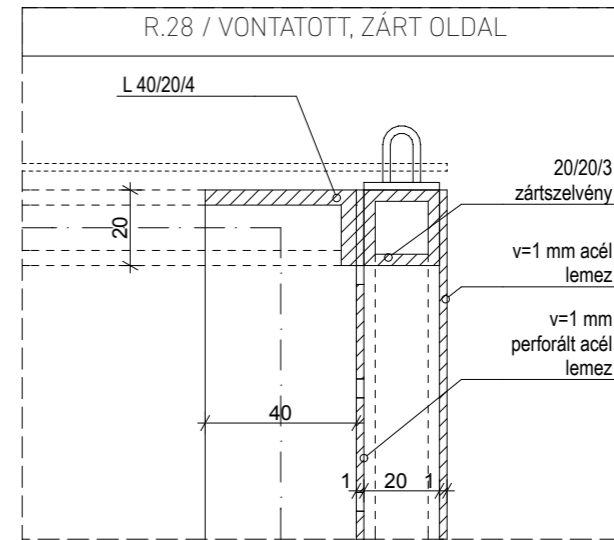
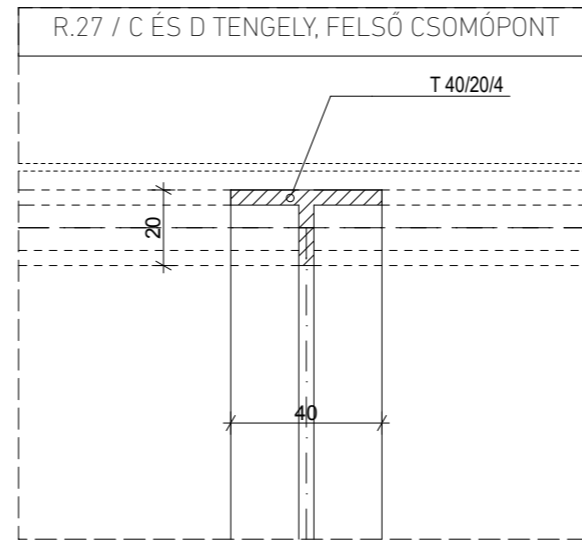
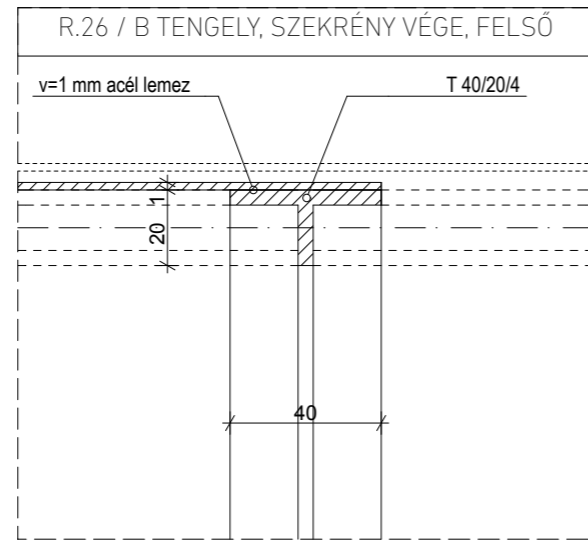
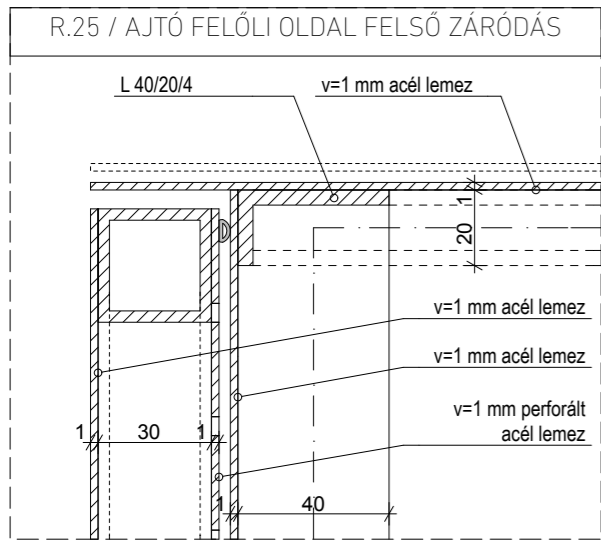
N A P B Á C S I

HELYSZÍN
RÓMAI PART
MEGRENDELŐ
LIEBHAUSER JÓZSEF
TERVEZŐK
ZSUFFA ÉS KALMÁR & MIHÁLY,
PELLE, KRONAVETTER ÉS KUKUCSKA
TERVFÁZIS
KIVITELI TERV

TERVLAP
S.18
RAJZ
RÉSZLETRAJZOK FÜGGŐLEGES 5.

LÉPTÉK
1:2
DÁTUM
08/06/14





N A P B Á C S I

HELYSZÍN
RÓMAI PART

MEGRENDELŐ
LIEBHAUSER JÓZSEF

TERVEZŐK
ZSUFFA ÉS KALMÁR & MIHÁLY,
PELLE, KRONAVETTER ÉS KUKUCSKA

TERVFÁZIS
KIVITELI TERV

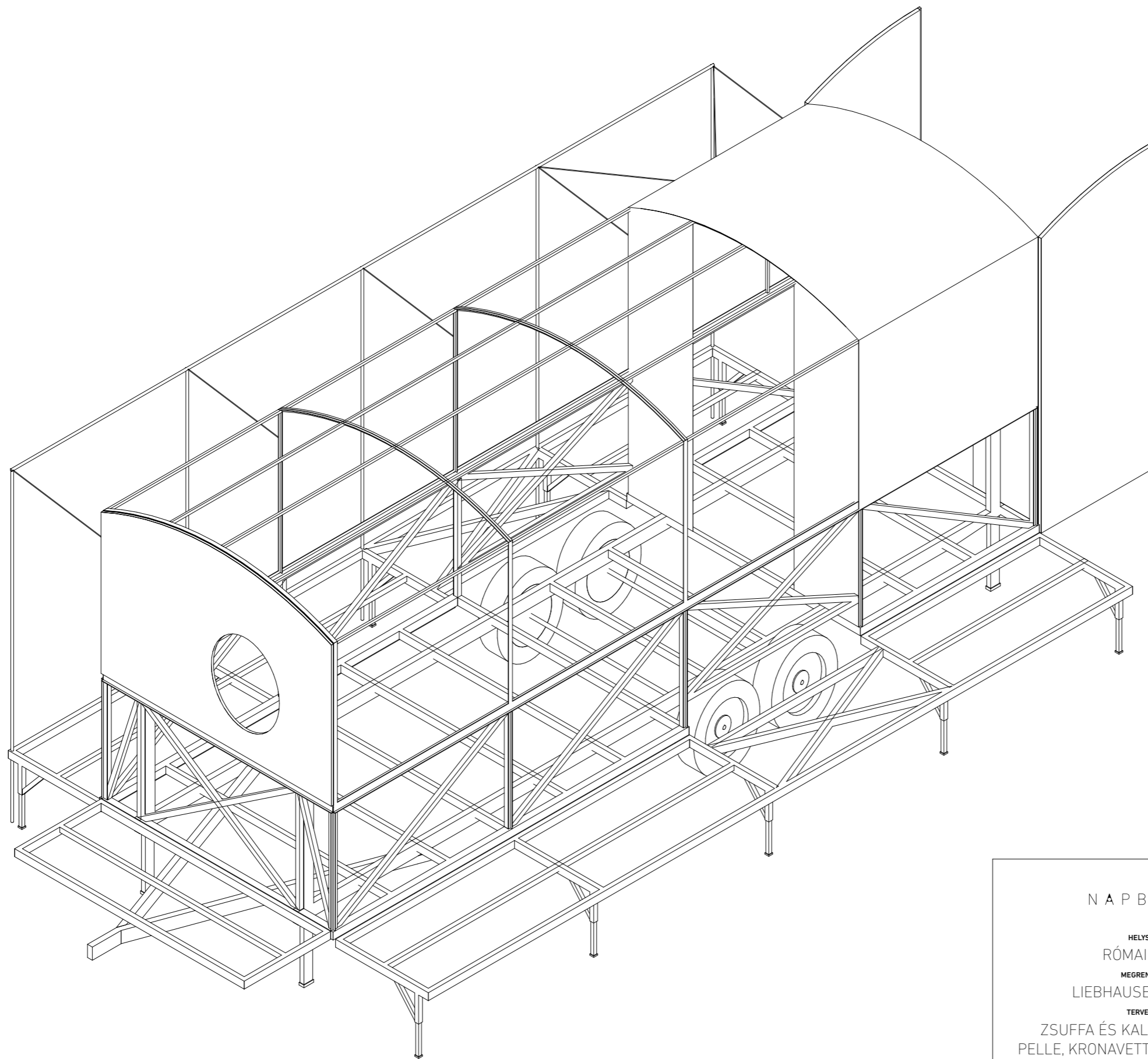
TERVLAP
S.19

RAJZ
RÉSZLETRAJZOK HOSSZMETSZET

LÉPTÉK
1:2

DÁTUM
08/06/14





N A P B Á C S I

HELYSZÍN
RÓMAI PART

MEGRENDELŐ
LIEBHAUSER JÓZSEF

TERVEZŐK
ZSUFFA ÉS KALMÁR & MIHÁLY,
PELLE, KRONAVETTER ÉS KUKUCSKA

TERVFÁZIS
KIVITELI TERV

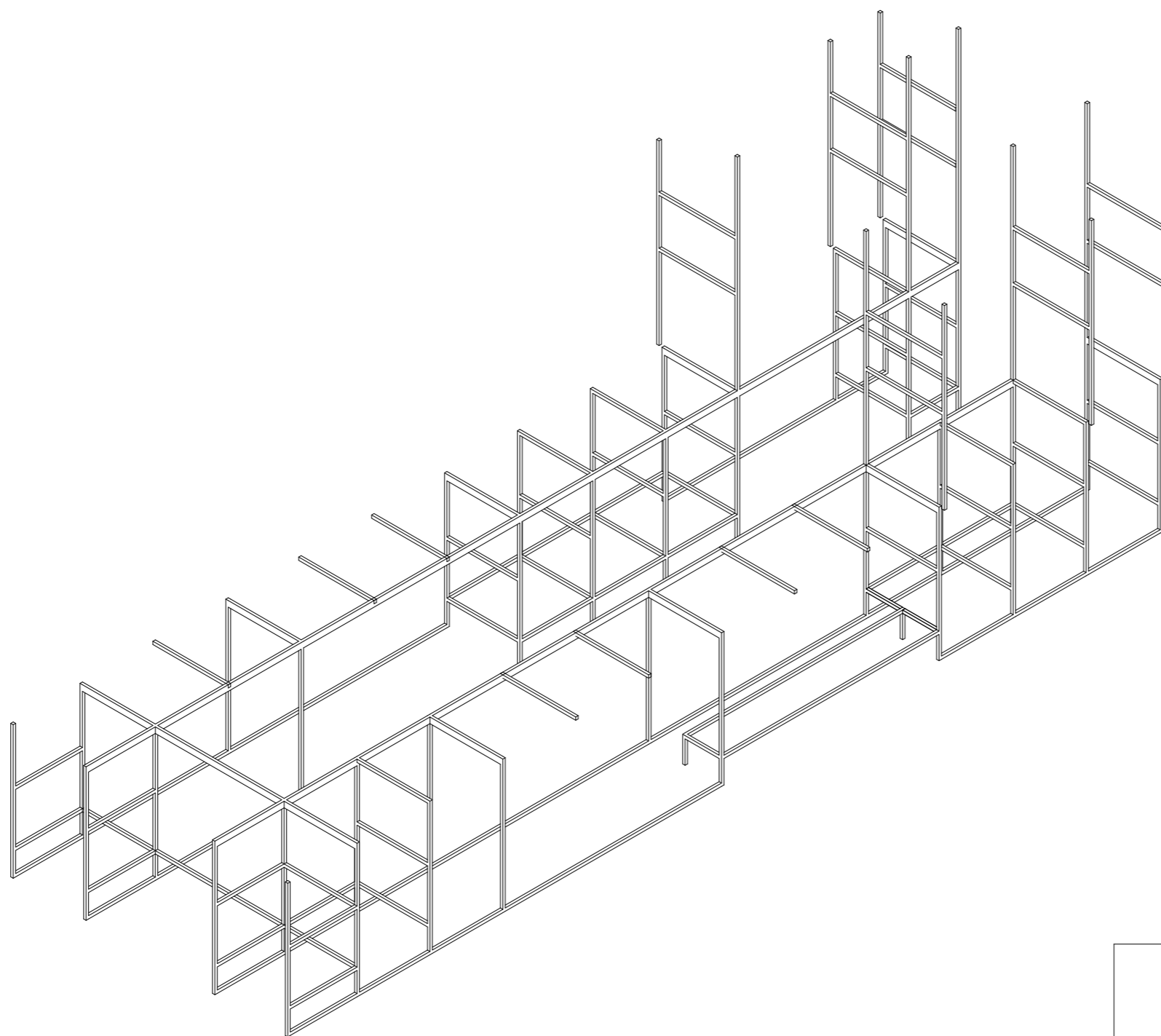
TERVLAP
S.20

RAJZ
VÁZSZERKEZET AXONOMETRIA

LÉPTÉK
1:33,33

DÁTUM
08/06/14





N A P B Á C S I

HELYSZÍN
RÓMAI PART

MEGRENDELŐ
LIEBHAUSER JÓZSEF

TERVEZŐK
ZSUFFA ÉS KALMÁR & MIHÁLY,
PELLE, KRONAVETTER ÉS KUKUCSKA

TERVFÁZIS
KIVITELI TERV

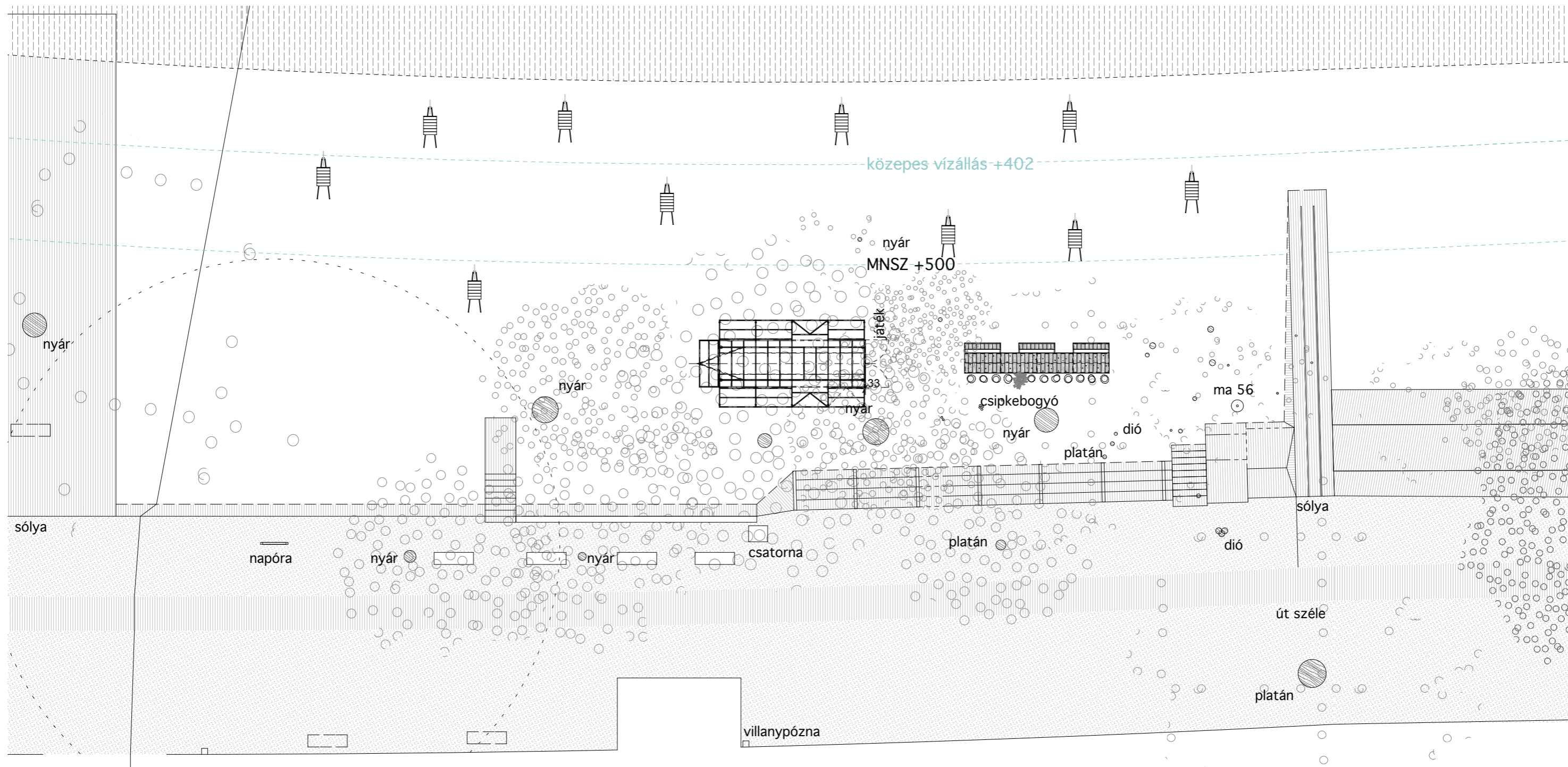
TERVLAP
S.21

RAJZ
BÚTORVÁZ AXONOMETRIA

LÉPTÉK
1:33,33

DÁTUM
08/06/14



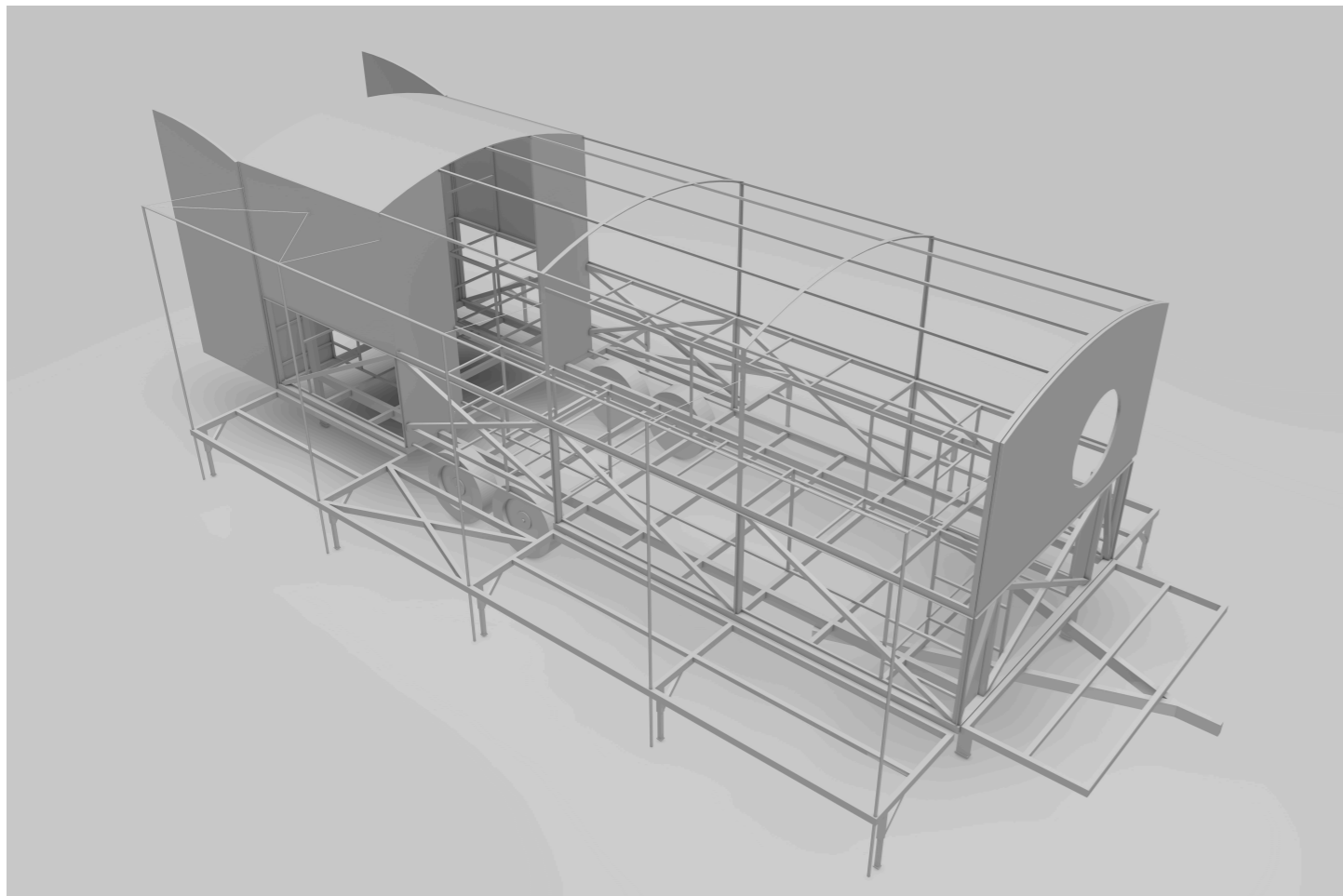
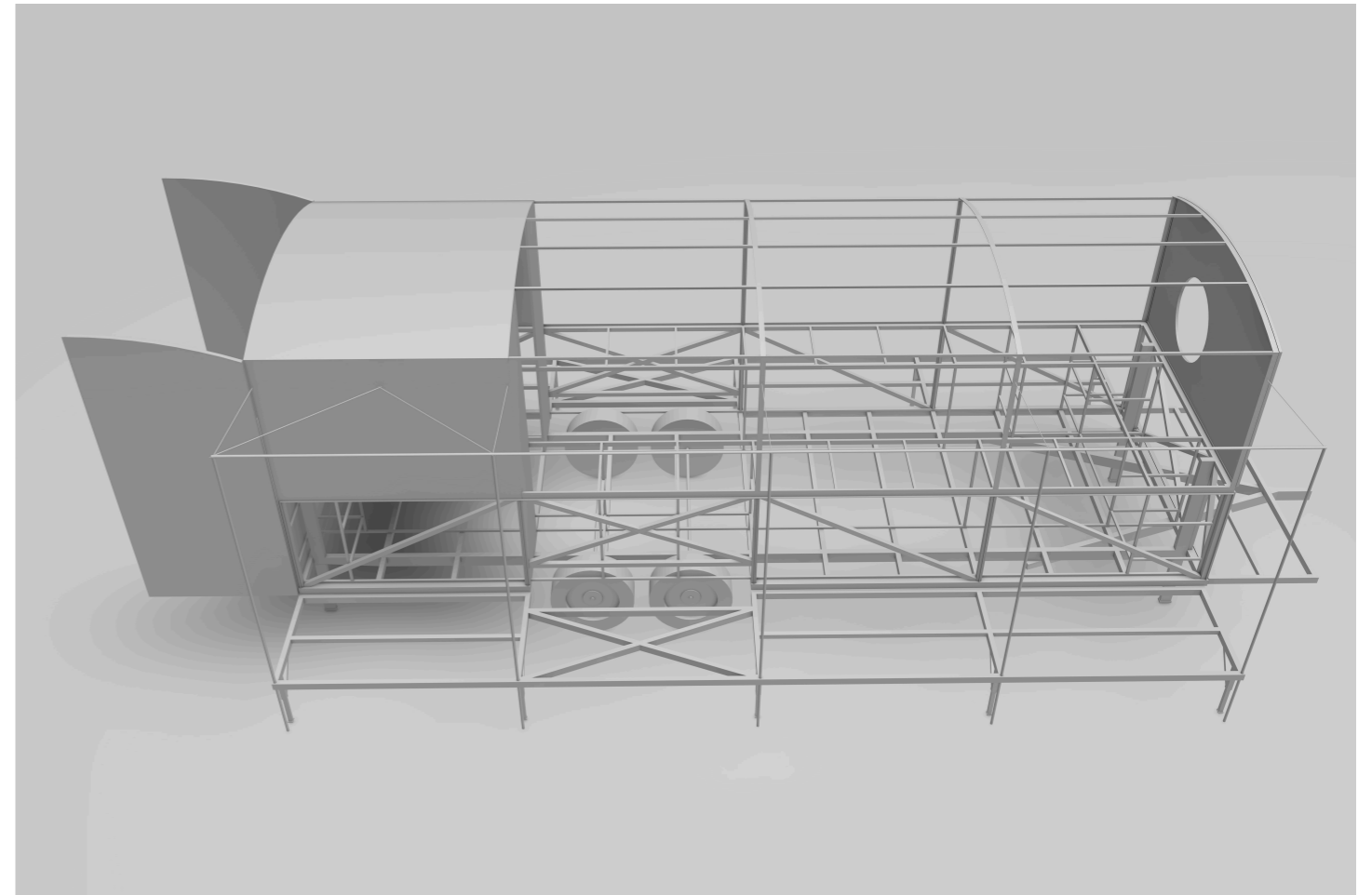
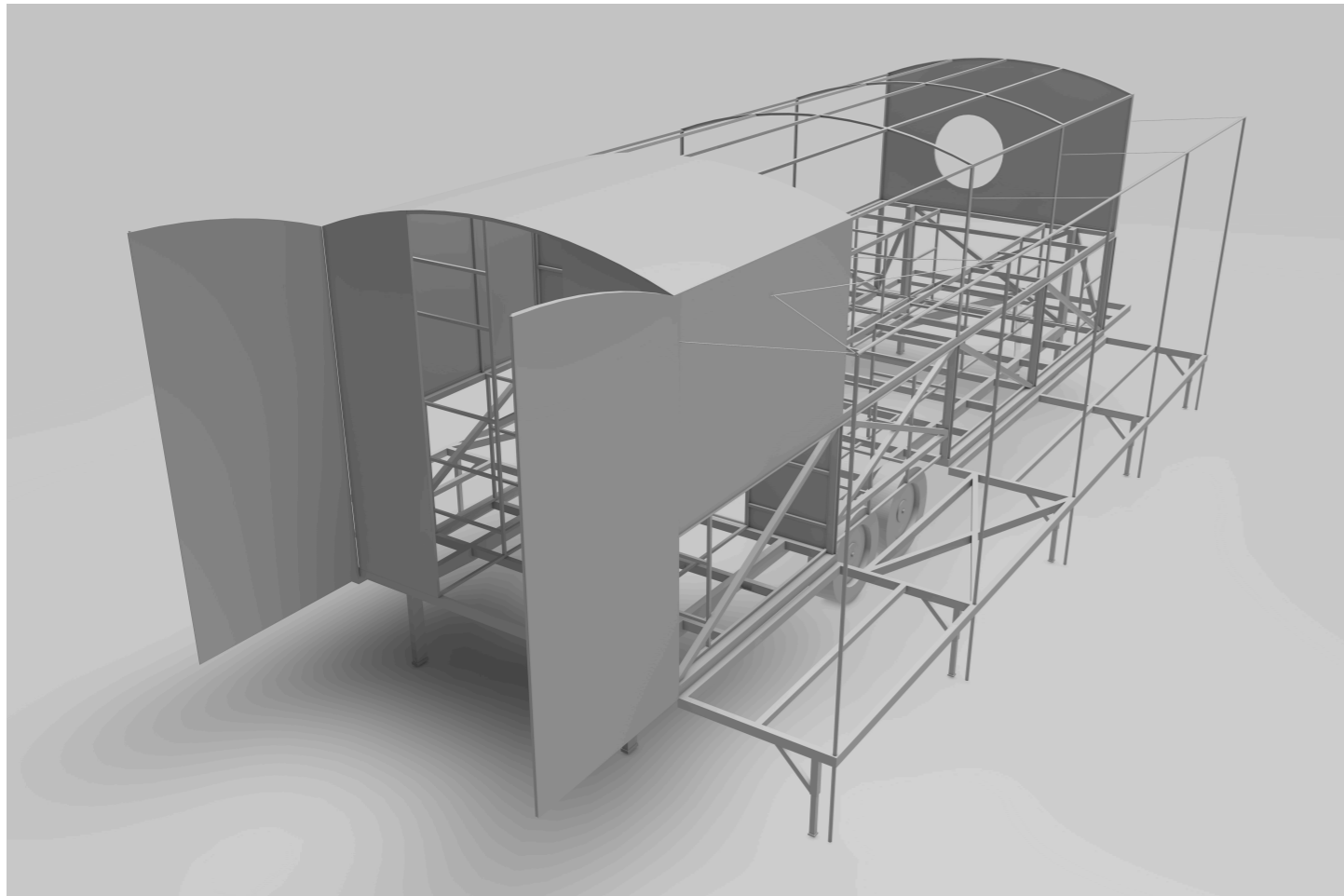


N A P B Á C S I

HELYSZÍN
RÓMAI PART
MEGRENDELŐ
LIEBHAUSER JÓZSEF
TERVEZŐK
ZSUFFA ÉS KALMÁR & MIHÁLY,
PELLE, KRONAVETTER ÉS KUKUCSKA
TERVFÁZIS
KIVITELI TERV

TERVLAP
S.22
RAJZ
HELYSZÍNRAJZ
LÉPTÉK
1:200
DÁTUM
08/06/14





N A P B Ä C S I

HELYSZÍN
RÓMAI PART

MEGREDELŐ
LIEBHAUSER JÓZSEF

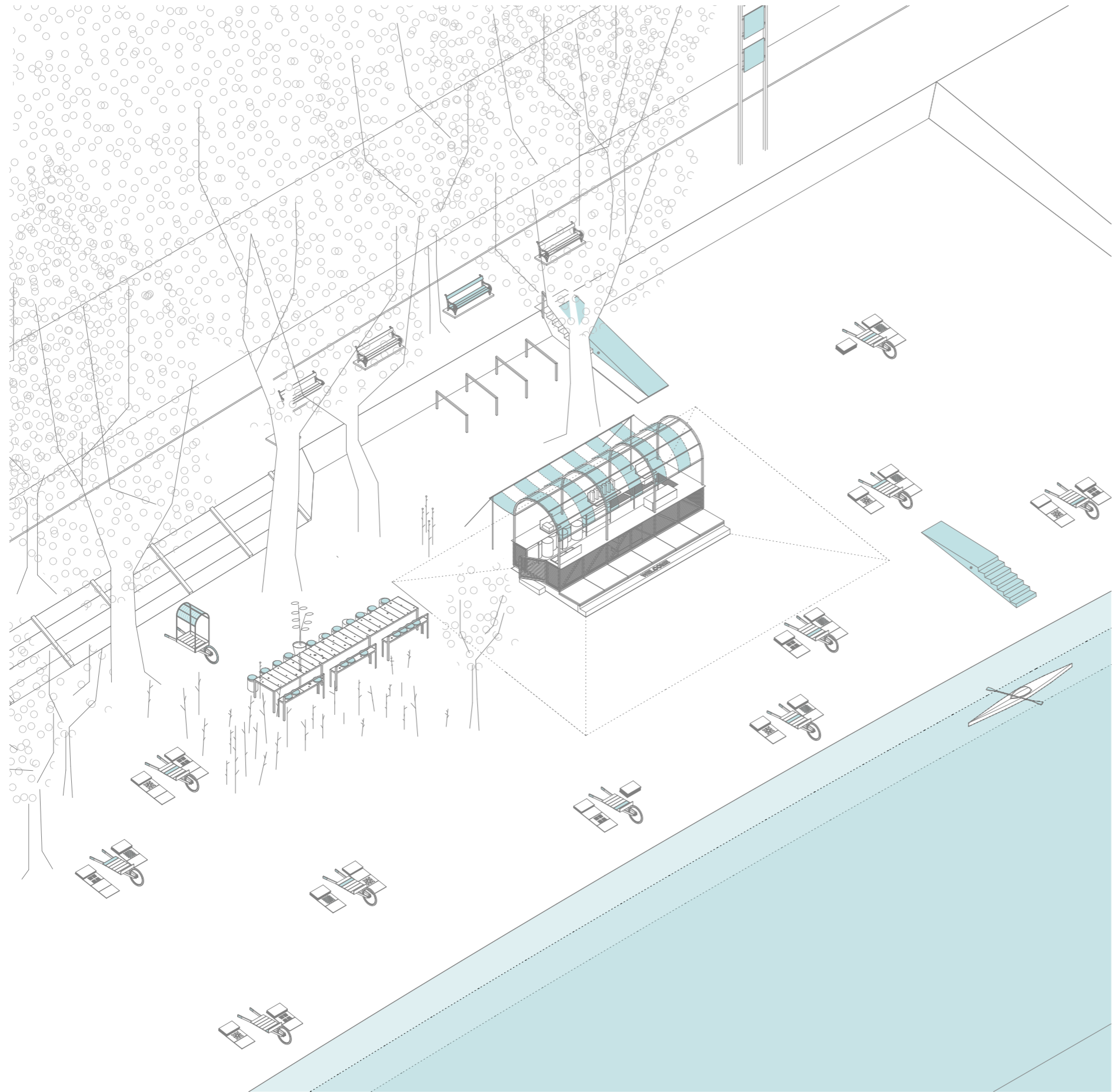
TERVEZŐK
ZSUFFA ÉS KALMÁR & MIHÁLY,
PELLE, KRONAVETTER ÉS KUKUCSKA

TERVFÁZIS
KIVITELI TERV

TERVLAP
S.23
RAJZ
LÁTVÁNYTERVEK 1.
LÉPTÉK

DÁTUM
08/06/14





N A P B Á C S I

HELYSZÍN
RÓMAI PART
MEGRENDELŐ
LIEBHAUSER JÓZSEF
TERVEZŐK
ZSUFFA ÉS KALMÁR & MIHÁLY,
PELLE, KRONAVETTER ÉS KUKUCSKA
TERVFÁZIS
KIVITELI TERV

TERVLAP
S.24
RAJZ
LÁTVÁNYTERVEK 2.
LÉPTÉK
1:0,80
DÁTUM
08/06/14





N A P B Ä C S I

HELYSZÍN
RÓMAI PART

MEGRENDELŐ
LIEBHAUSER JÓZSEF

TERVEZŐK
ZSUFFA ÉS KALMÁR & MIHÁLY,
PELLE, KRONAVETTER ÉS KUKUCSKA

TERVFÁZIS
KIVITELI TERV

TERVLAP
S.25
RAJZ
LÁTVÁNYTERVEK 3.
LÉPTÉK

DÁTUM
08/06/14





NAPBÁCSI

NAPBÁCSI

HELYSZÍN
RÓMAI PART

MEGRENDELŐ
LIEBHAUSER JÓZSEF

TERVEZŐK
ZSUFFA ÉS KALMÁR & MIHÁLY,
PELLE, KRONAVETTER ÉS KUKUCSKA

TERVFÁZIS
KIVITELI TERV

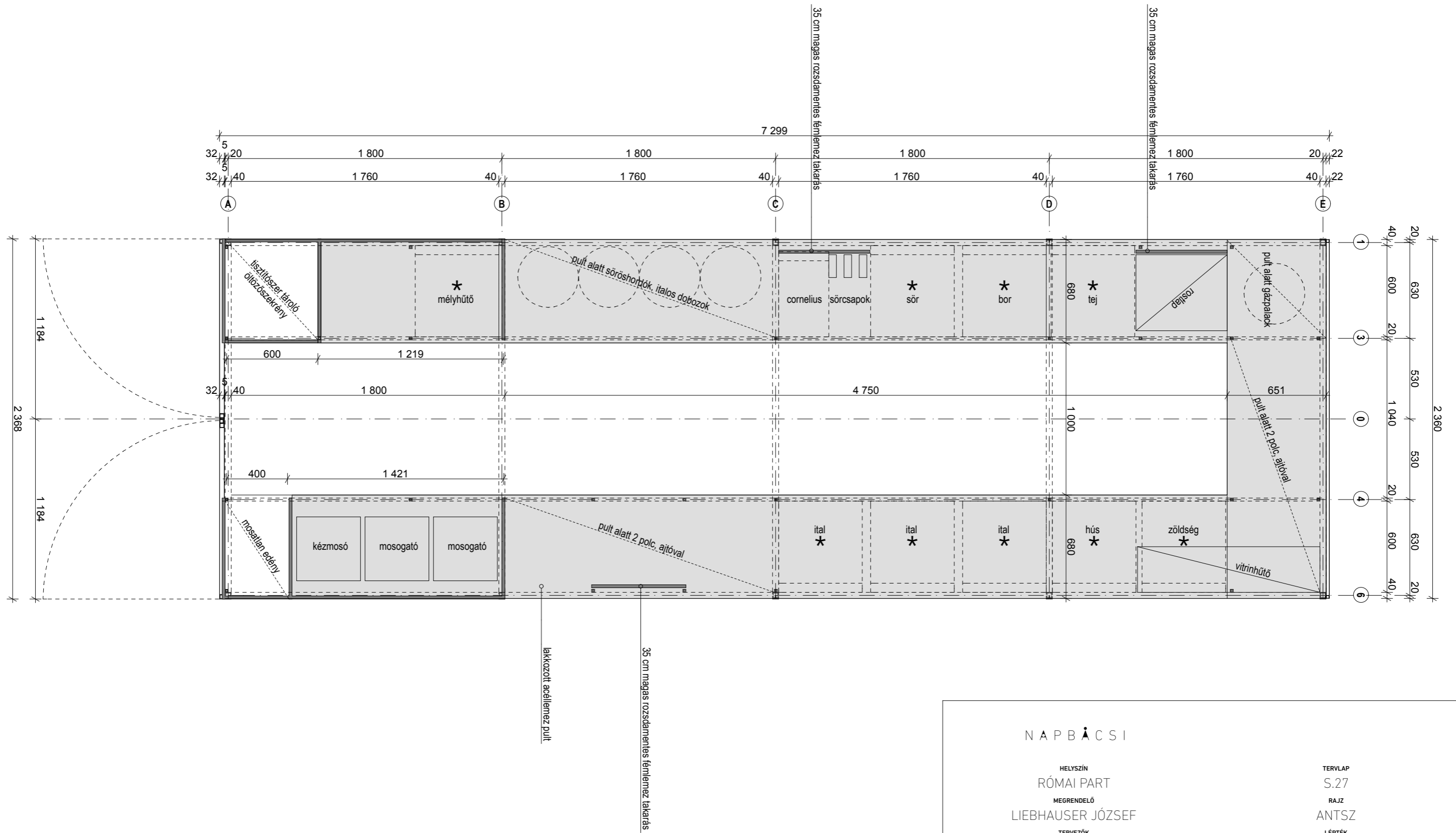
TERVLAP
S.26

RAJZ
LÁTVÁNYTERVEK 4.

LÉPTÉK

DÁTUM
08/06/14





N A P B Á C S I

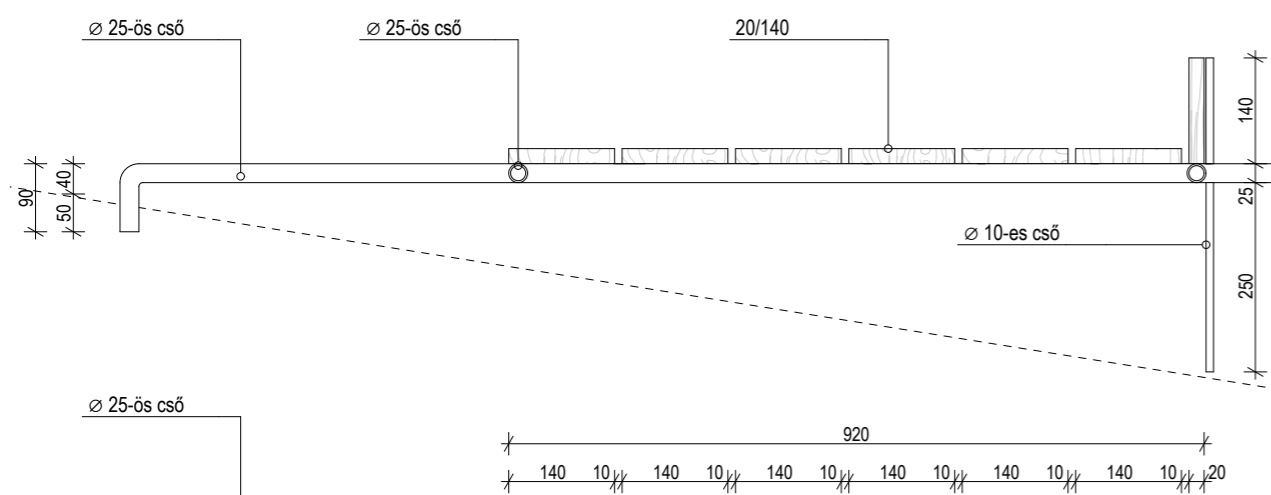
HELYSZÍN
RÓMAI PART
MEGRENDELŐ
LIEBHAUSER JÓZSEF
TERVEZŐK
ZSUFFA ÉS KALMÁR & MIHÁLY,
PELLE, KRONAVETTER ÉS KUKUCSKA
TERVFÁZIS
KIVITELI TERV

TERVLAP
S.27
RAJZ
ANTSZ
LÉPTÉK
1:25
DÁTUM
08/06/14

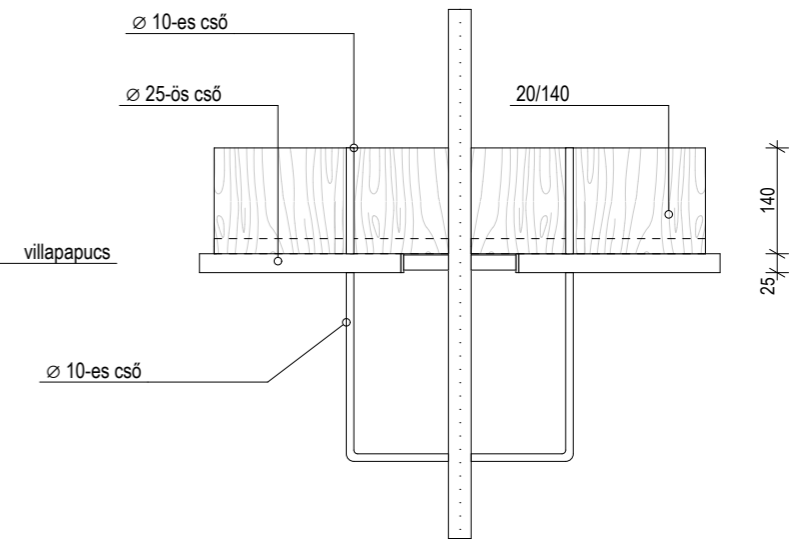


OLDALNÉZET M 1:10

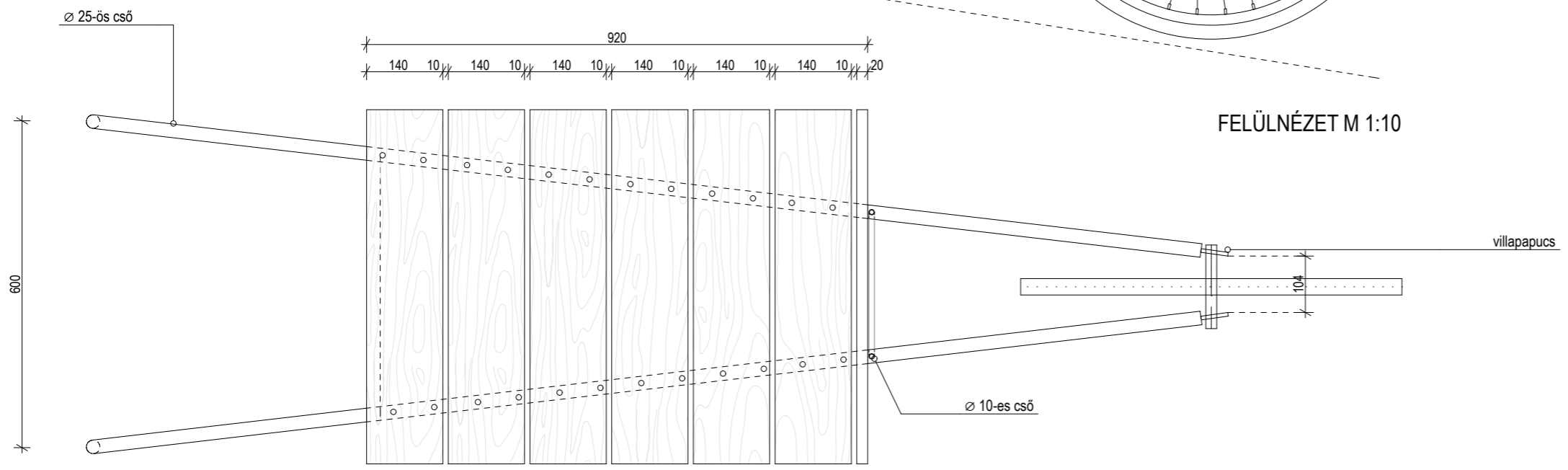
kerékpár kerék
700C (622)



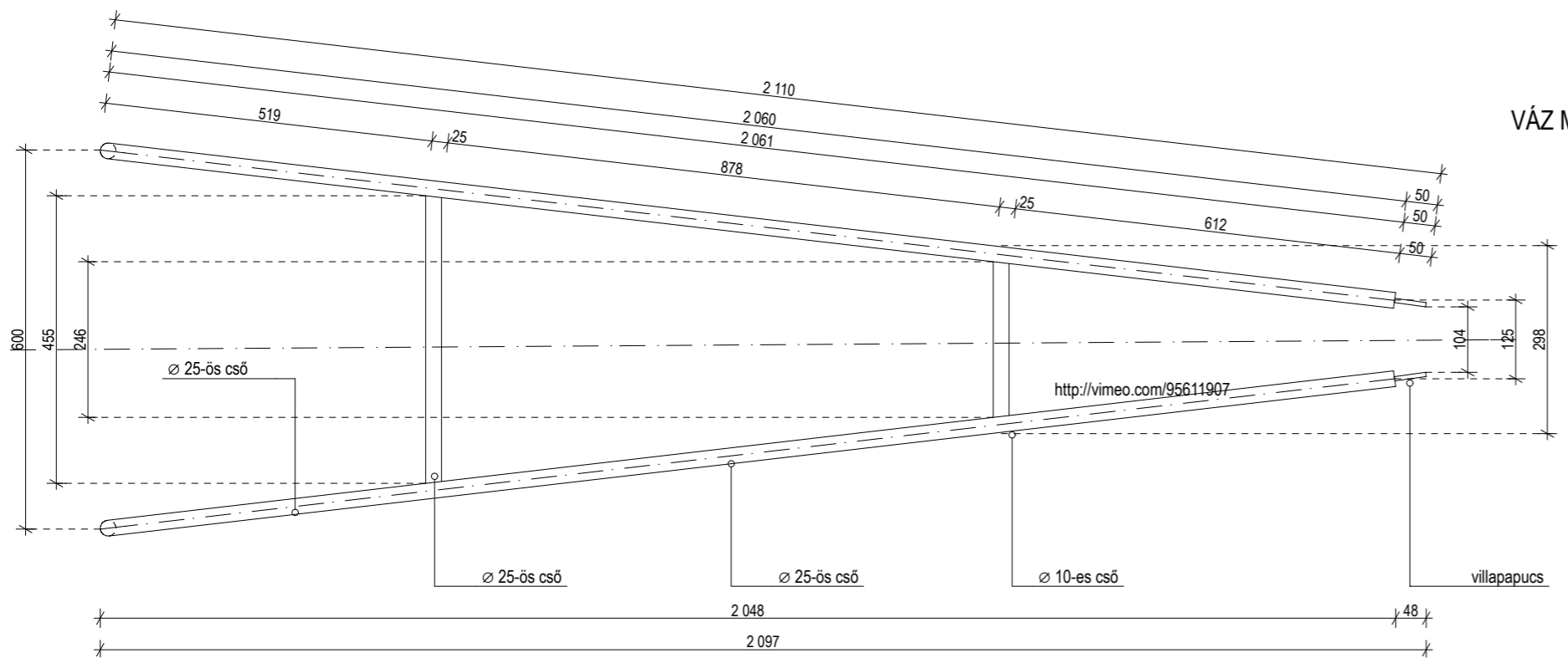
ELŐLNÉZET M 1:10



FELÜLNÉZET M 1:10



VÁZ M 1:10



N A P B Á C S I

HELYSZÍN
RÓMAI PART

MEGRENDELŐ
LIEBHAUSER JÓZSEF

TERVEZŐK
ZSUFFA ÉS KALMÁR & MIHÁLY,
PELLE, KRONAVETTER ÉS KUKUCSKA

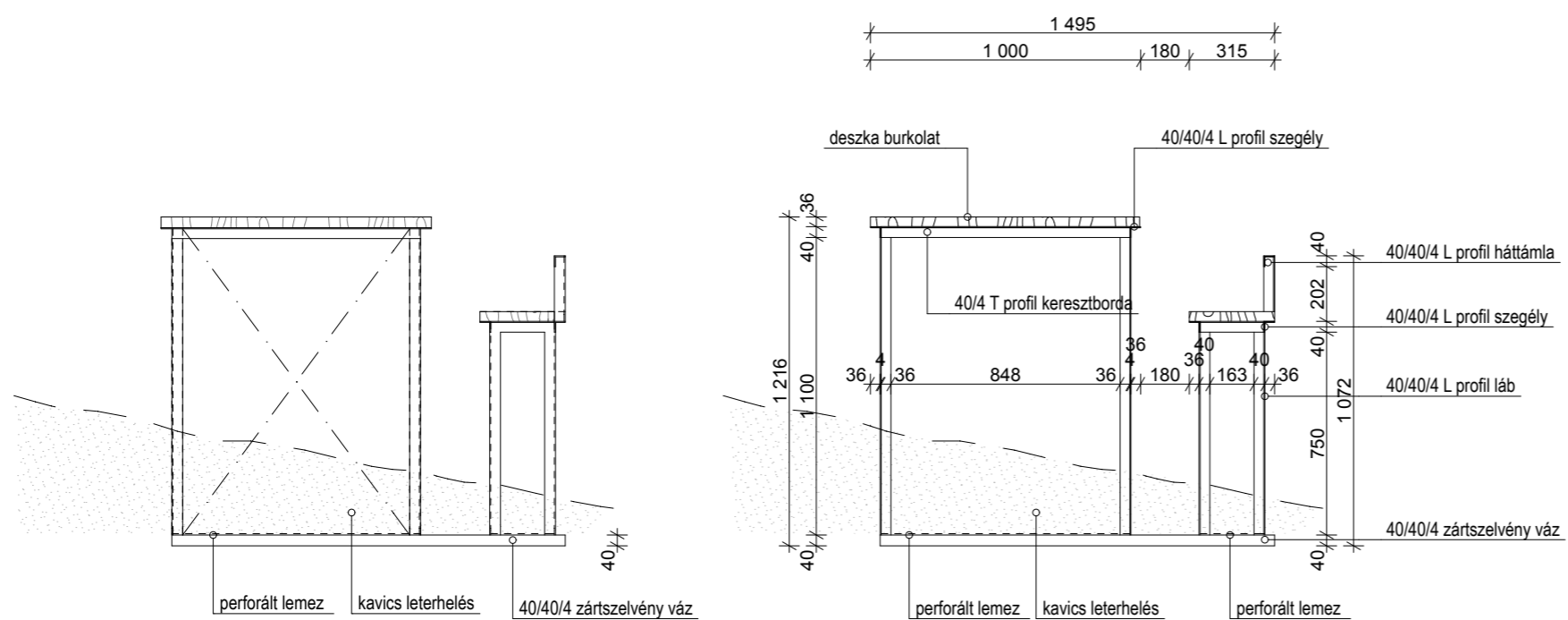
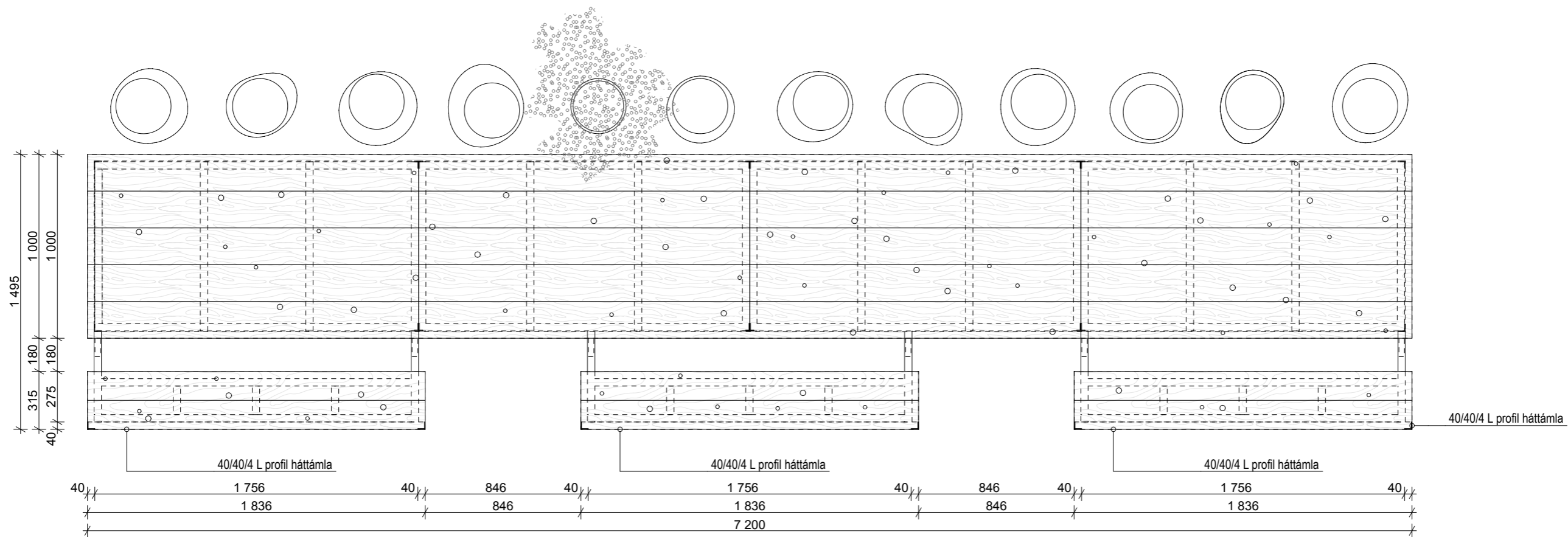
TERVFÁZIS
KIVITELI TERV

TERVLAP
S.28

RAJZ
TALICSKA

LÉPTÉK
1:10

DÁTUM
08/06/14



N A P B Á C S I

HELYSZÍN
RÓMAI PART

MEGRENDELŐ
LIEBHAUSER JÓZSEF

TERVEZŐK
ZSUFFA ÉS KALMÁR & MIHÁLY,
PELLE, KRONAVETTER ÉS KUKUCSKA

TERVFÁZIS
KIVITELI TERV

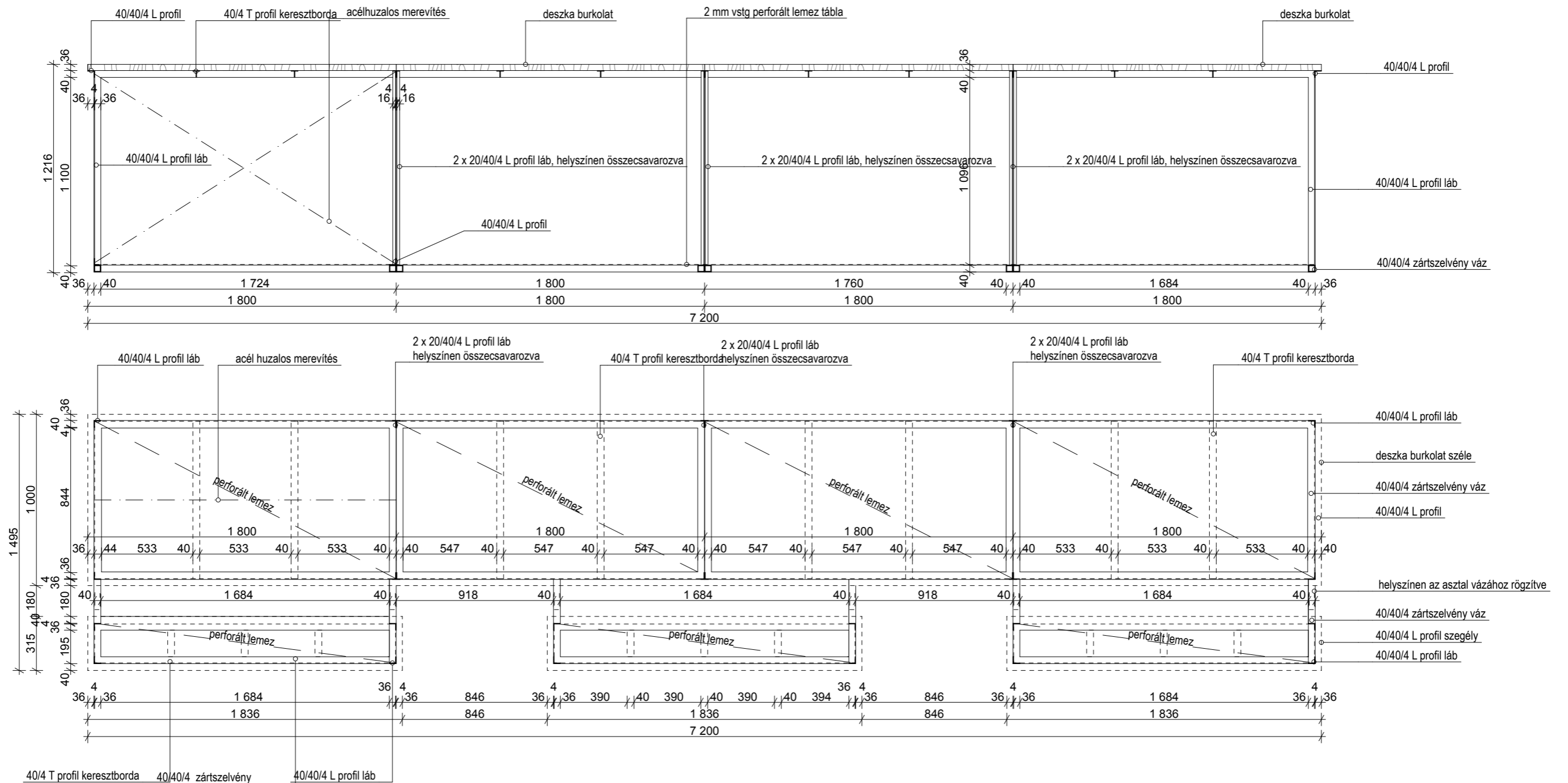
TERVLAP
S.29

RAJZ
ASZTAL 1.

LÉPTÉK
1:25

DÁTUM
08/06/14



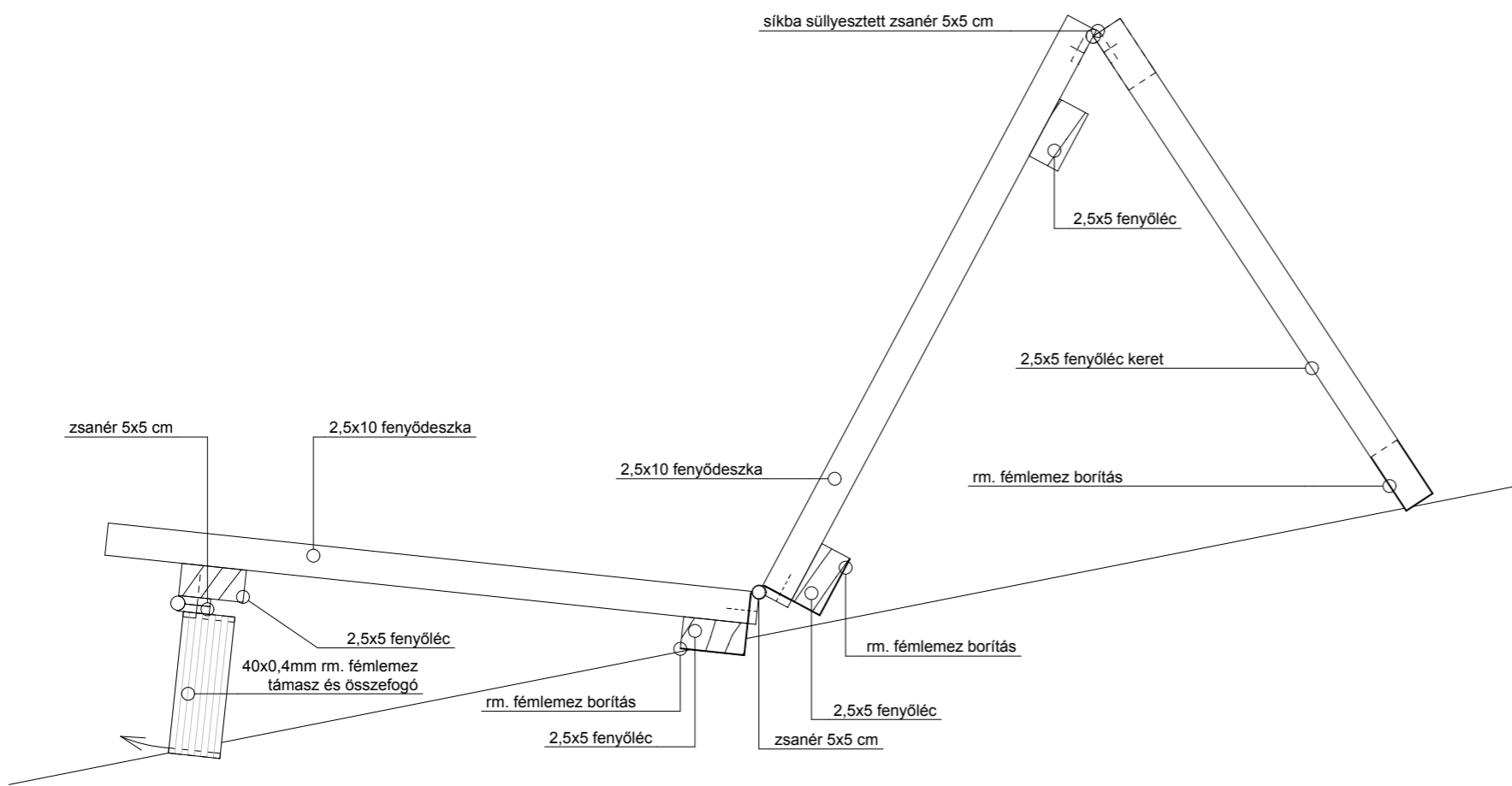
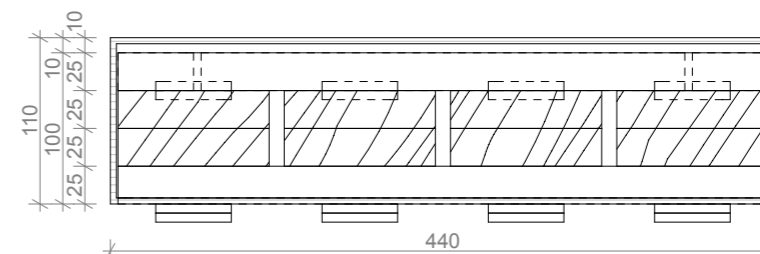
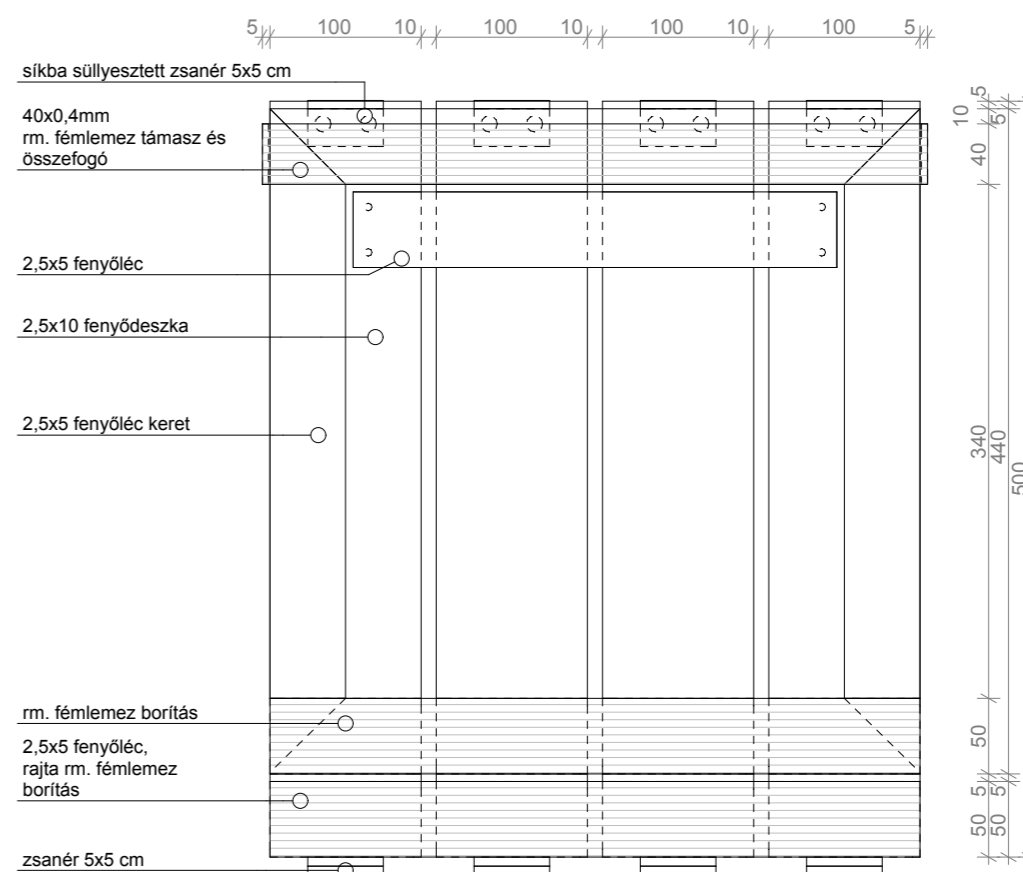
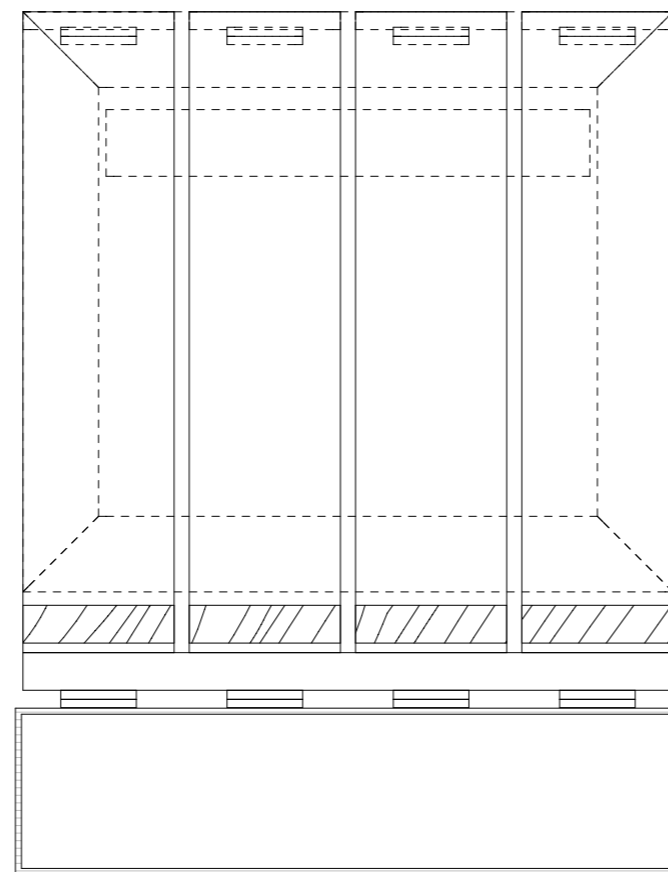
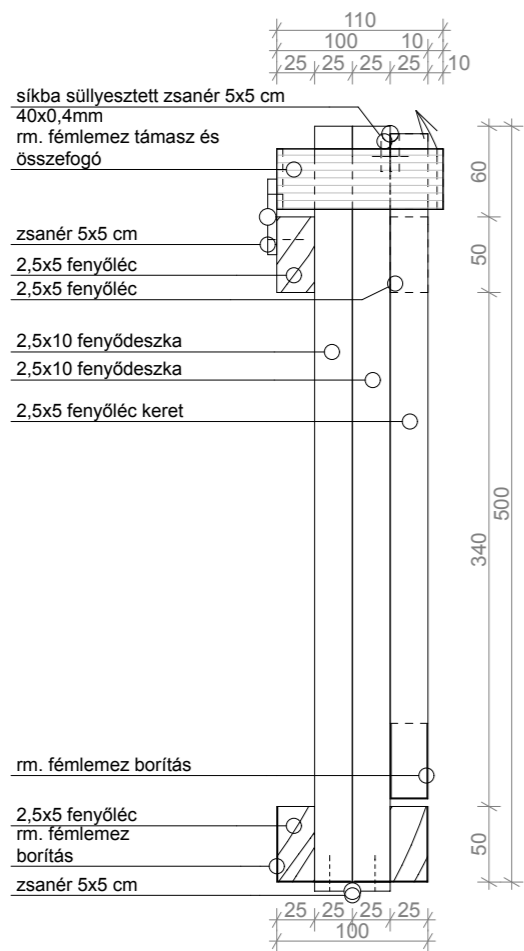


N A P B Á C S I

HELYSZÍN
RÓMAI PART
MEGRENDELŐ
LIEBHAUSER JÓZSEF
TERVEZŐK
ZSUFFA ÉS KALMÁR & MIHÁLY,
PELLE, KRONAVETTER ÉS KUKUCSKA
TERVFÁZIS
KIVITELI TERV

TERVLAP
S.30
RAJZ
ASZTAL 2.
LÉPTÉK
1:25
DÁTUM
08/06/14

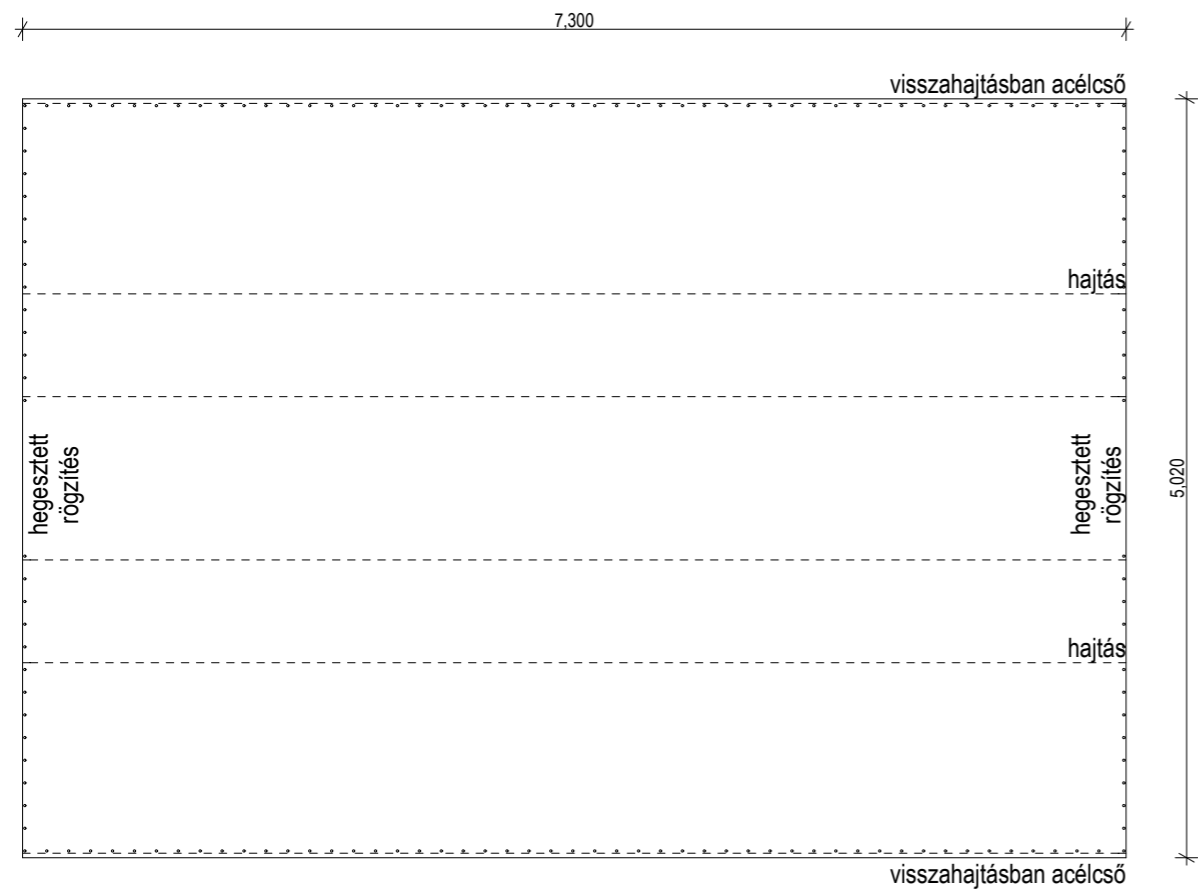




N A P B Á C S I
 HELYSZÍN
 RÓMAI PART
 MEGRENDELŐ
 LIEBHAUSER JÓZSEF
 TERVEZŐK
 ZSUFFA ÉS KALMÁR & MIHÁLY,
 PELLE, KRONAVETTER ÉS KUKUCSKA
 TERVFÁZIS
 KIVITELI TERV

TERVLAP
 S.31
 RAJZ
 SZÉK
 LÉPTÉK
 1:5
 DÁTUM
 08/06/14





MÉRETEK M 1:50



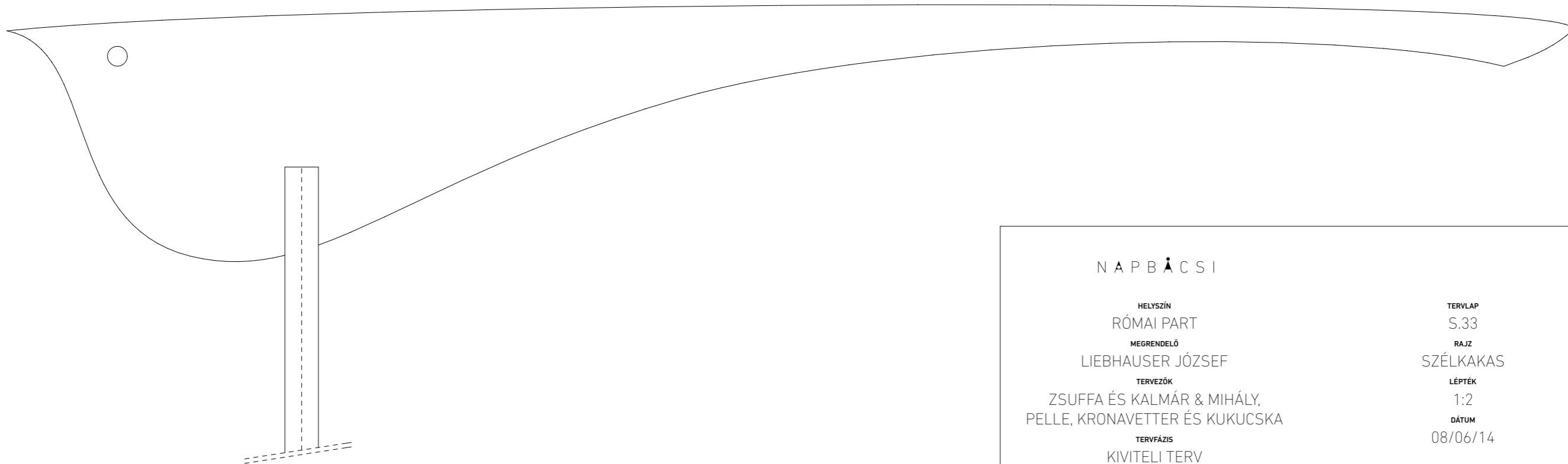
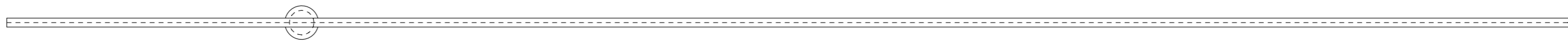
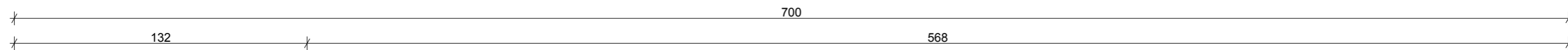
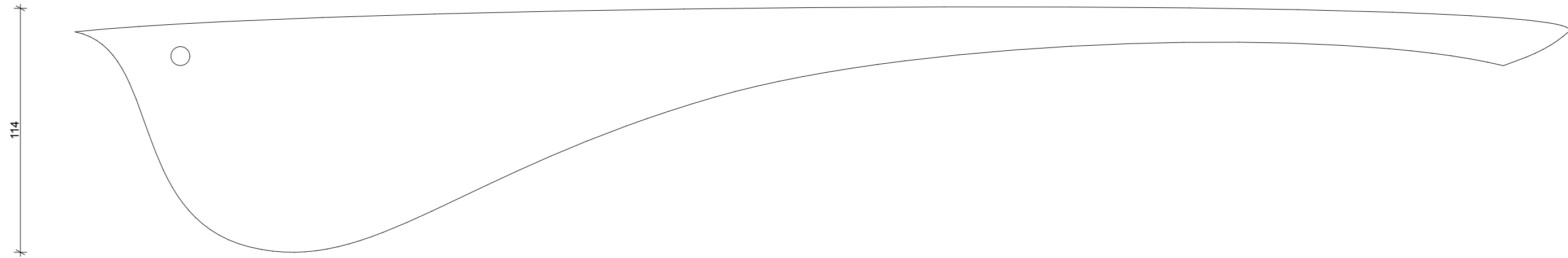
MINTA M 1:50

N A P B Á C S I

HELYSZÍN
RÓMAI PART
MEGREDELŐ
LIEBHAUSER JÓZSEF
TERVEZŐK
ZSUFFA ÉS KALMÁR & MIHÁLY,
PELLE, KRONAVETTER ÉS KUKUCSKA
TERVFÁZIS
KIVITELI TERV

TERVLAP
S.32
RAJZ
PONYVA KITERÍTETT TERVE
LÉPTÉK
1:50, 1:9,54
DÁTUM
08/06/14





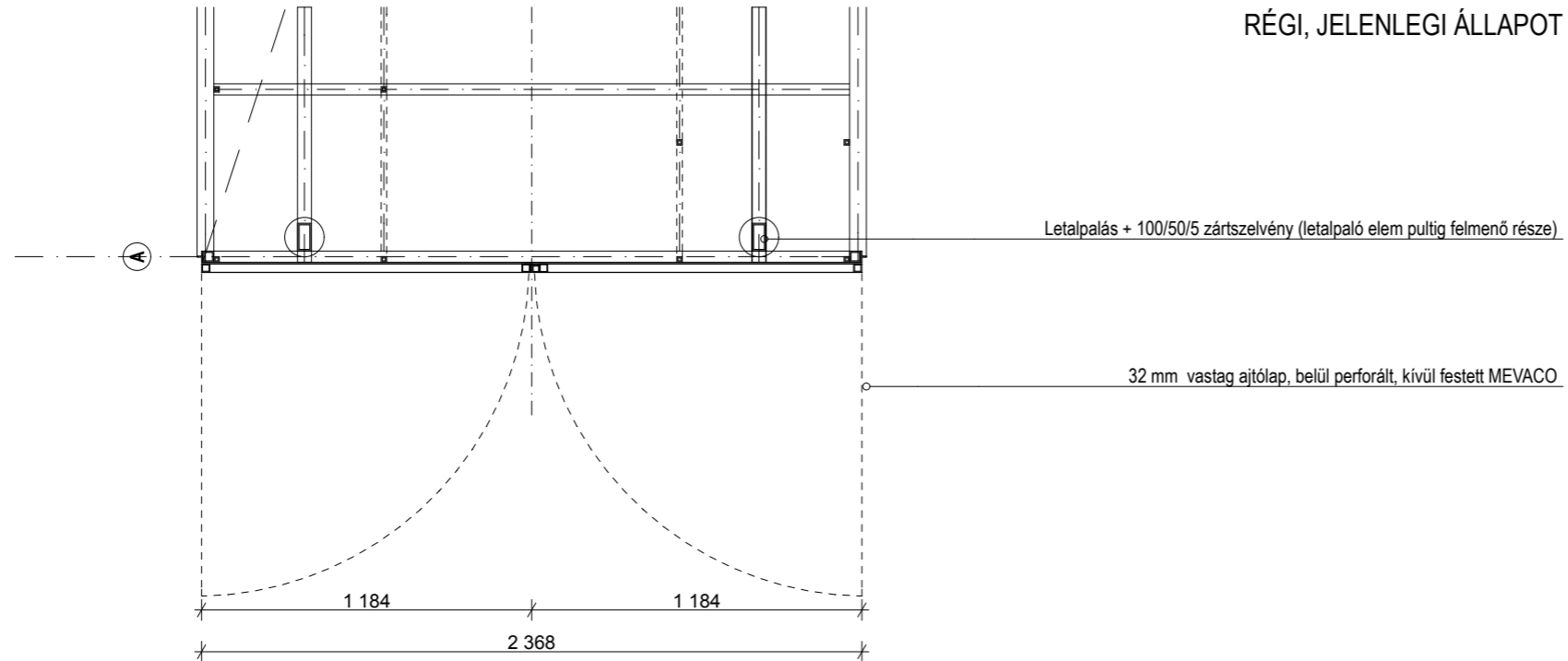
N A P B Á C S I

HELYSZÍN
RÓMAI PART
MEGREDELŐ
LIEBHAUSER JÓZSEF
TERVEZŐK
ZSUFFA ÉS KALMÁR & MIHÁLY,
PELLE, KRONAVETTER ÉS KUKUCSKA
TERVFÁZIS
KIVITELI TERV

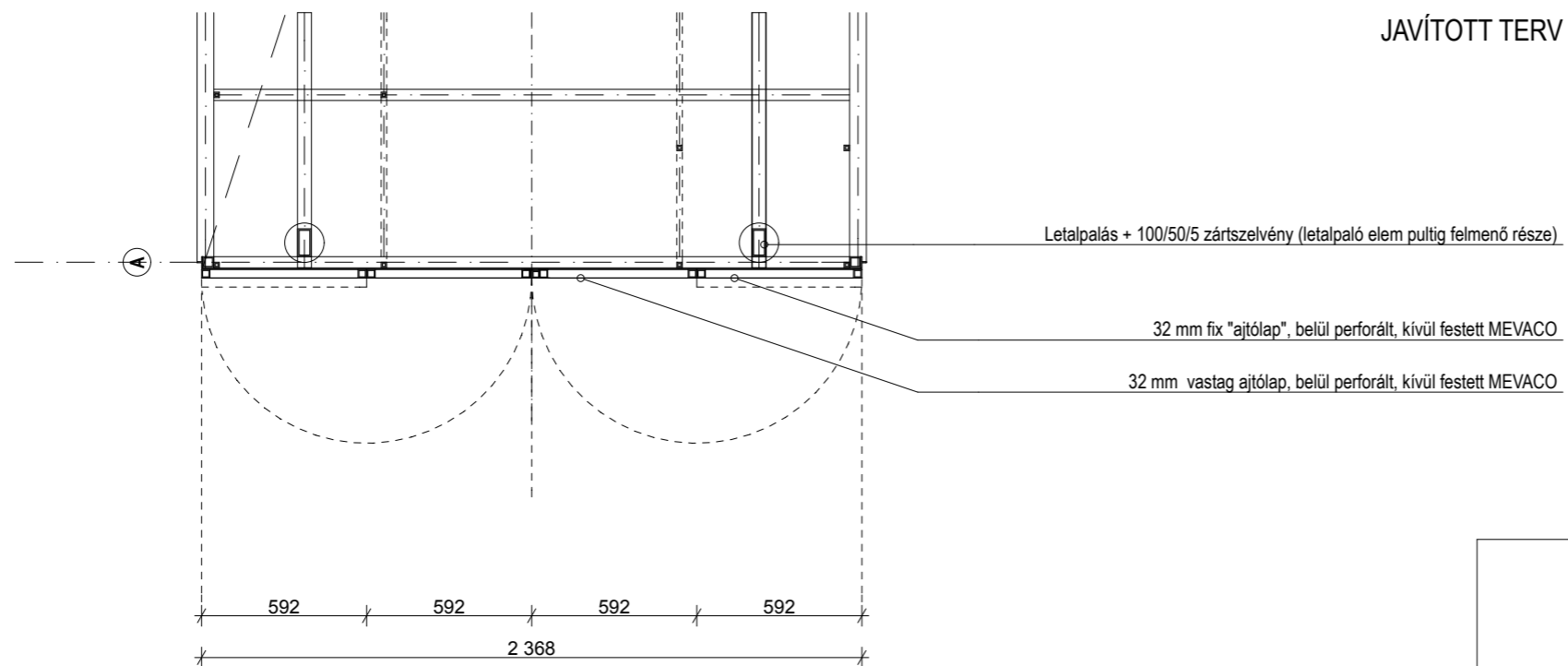
TERVLAP
S.33
RAJZ
SZÉLKAKAS
LÉPTÉK
1:2
DÁTUM
08/06/14



RÉGI, JELENLEGI ÁLLAPOT



JAVÍTOTT TERV



N A P B Á C S I

HELYSZÍN
RÓMAI PART
MEGRENDELŐ
LIEBHAUSER JÓZSEF
TERVEZŐK
ZSUFFA ÉS KALMÁR & MIHÁLY,
PELLE, KRONAVETTER ÉS KUKUCSKA
TERVFÁZIS
KIVITELI TERV

TERVLAP
S.34
RAJZ
HÁTÓS AJTÓ
LÉPTÉK
1:25
DÁTUM
08/06/14

