

N A P B Å C S I



Mihály Eszter
Pelle Zita
Kronavetter Péter
Kukucska Gergely

Kalmár László
Karácsony Tamás

1929 Római-part térképe (Napbácsi)



Józi







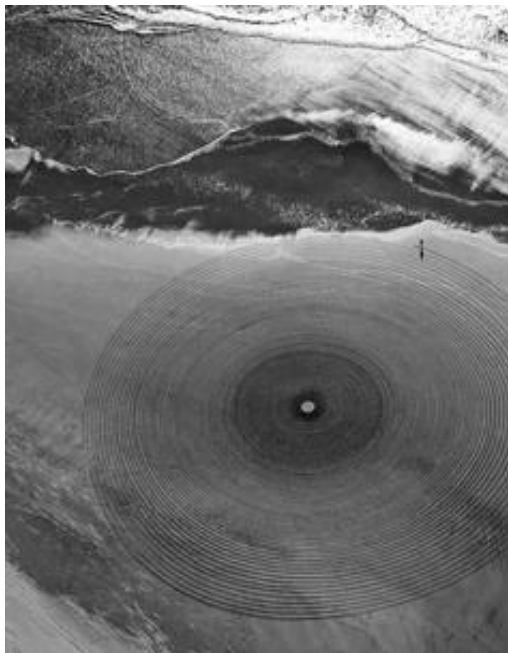
1
Kicsiség



2
Mobilitás

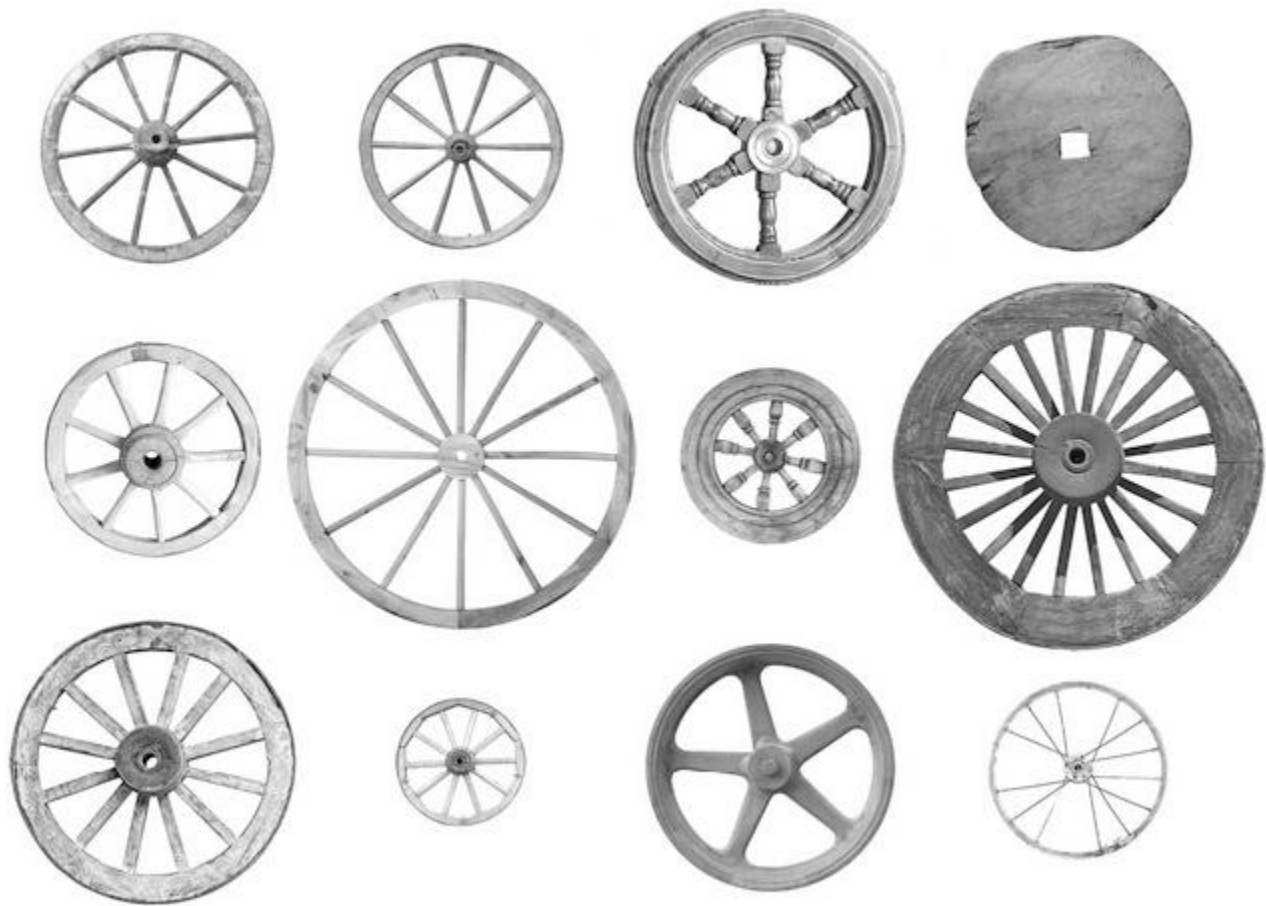


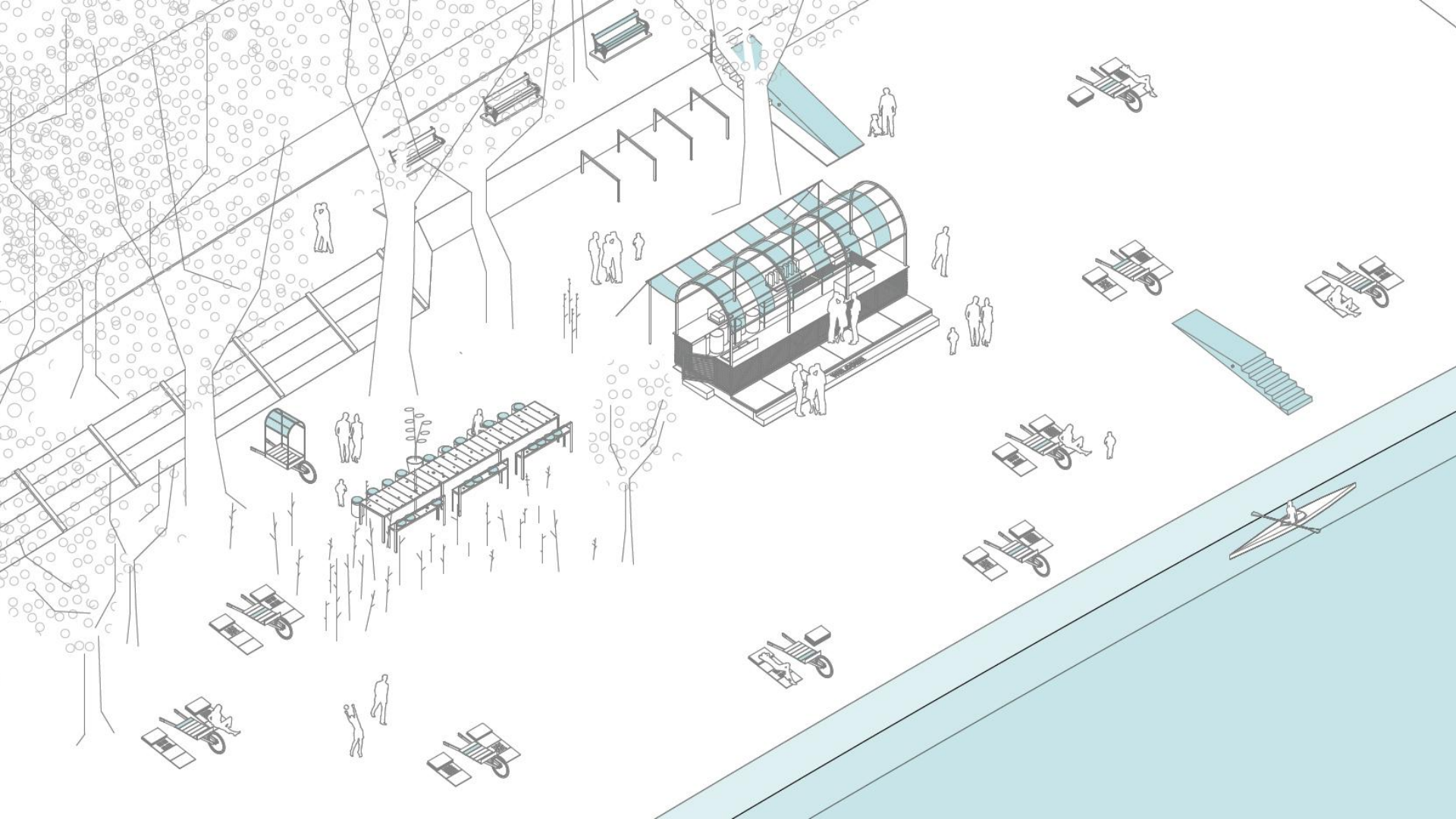
3
Nyitottság

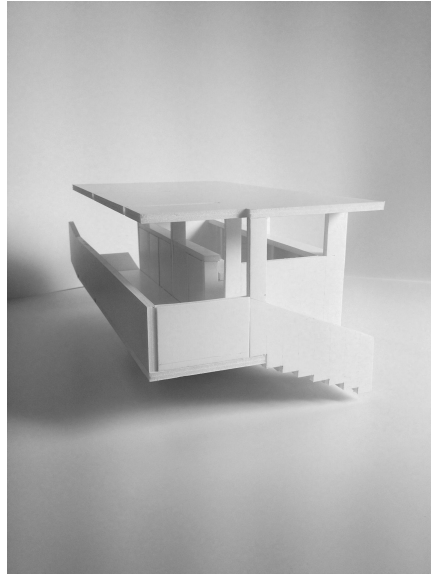


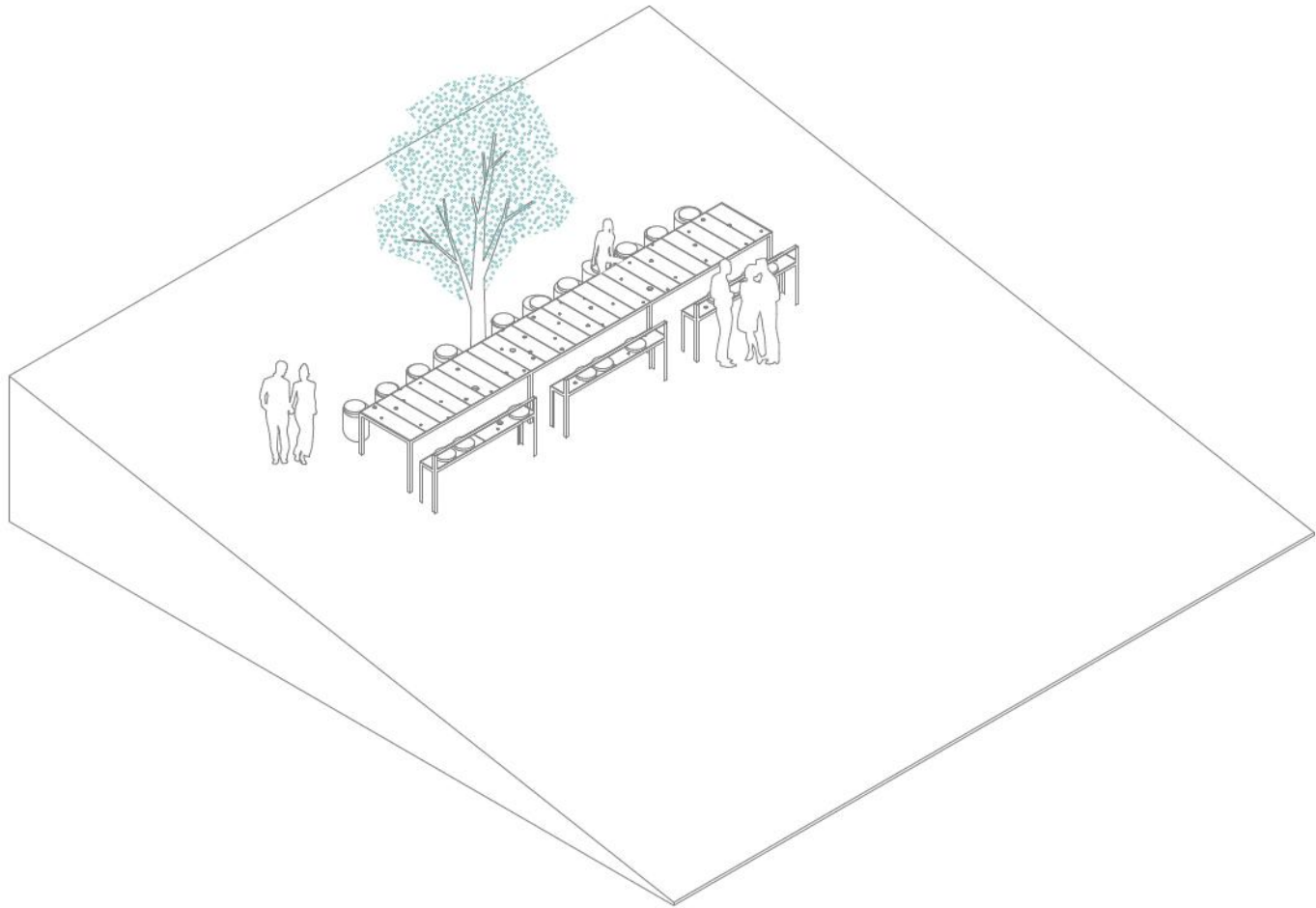
4
Játszótér

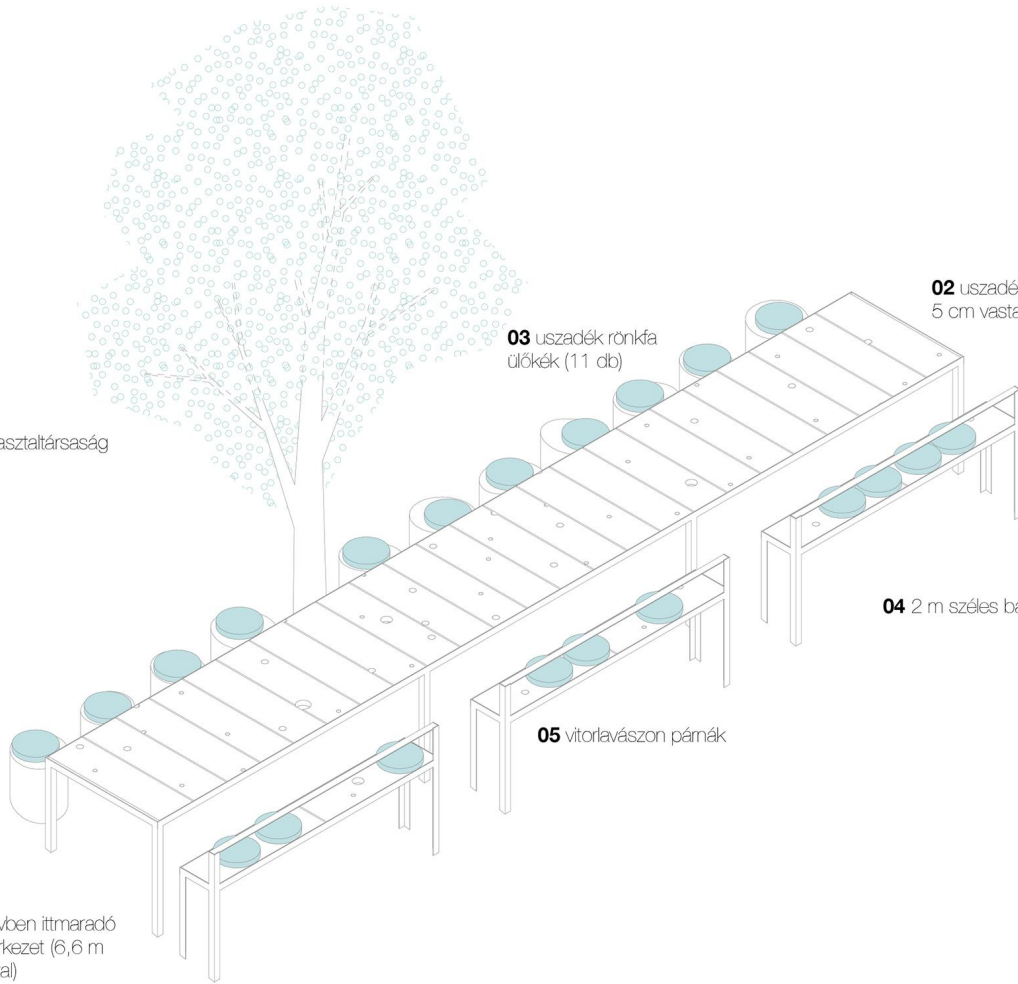












06 fa mint asztaltársaság

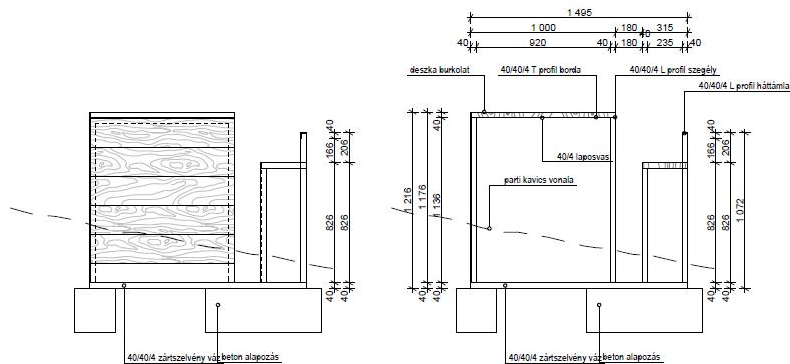
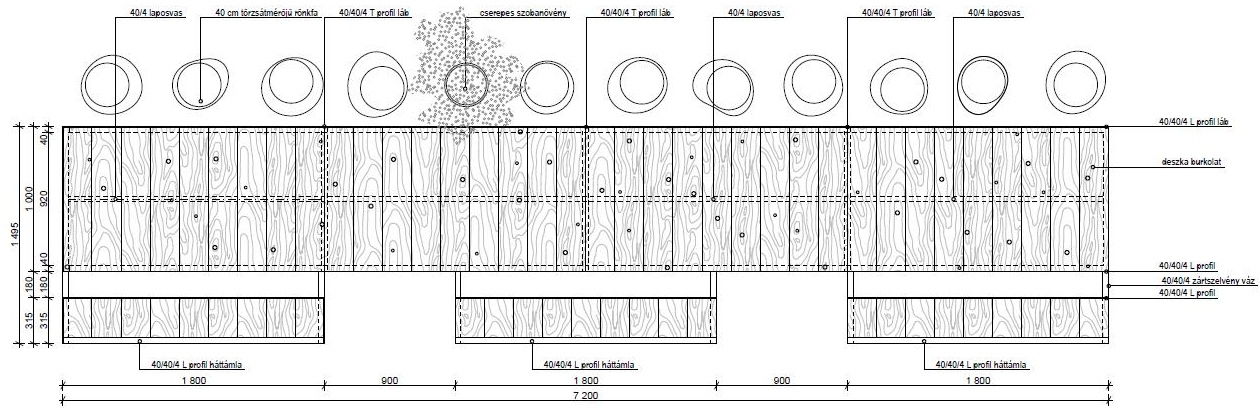
03 uszadék rönkfa
ülőkék (11 db)

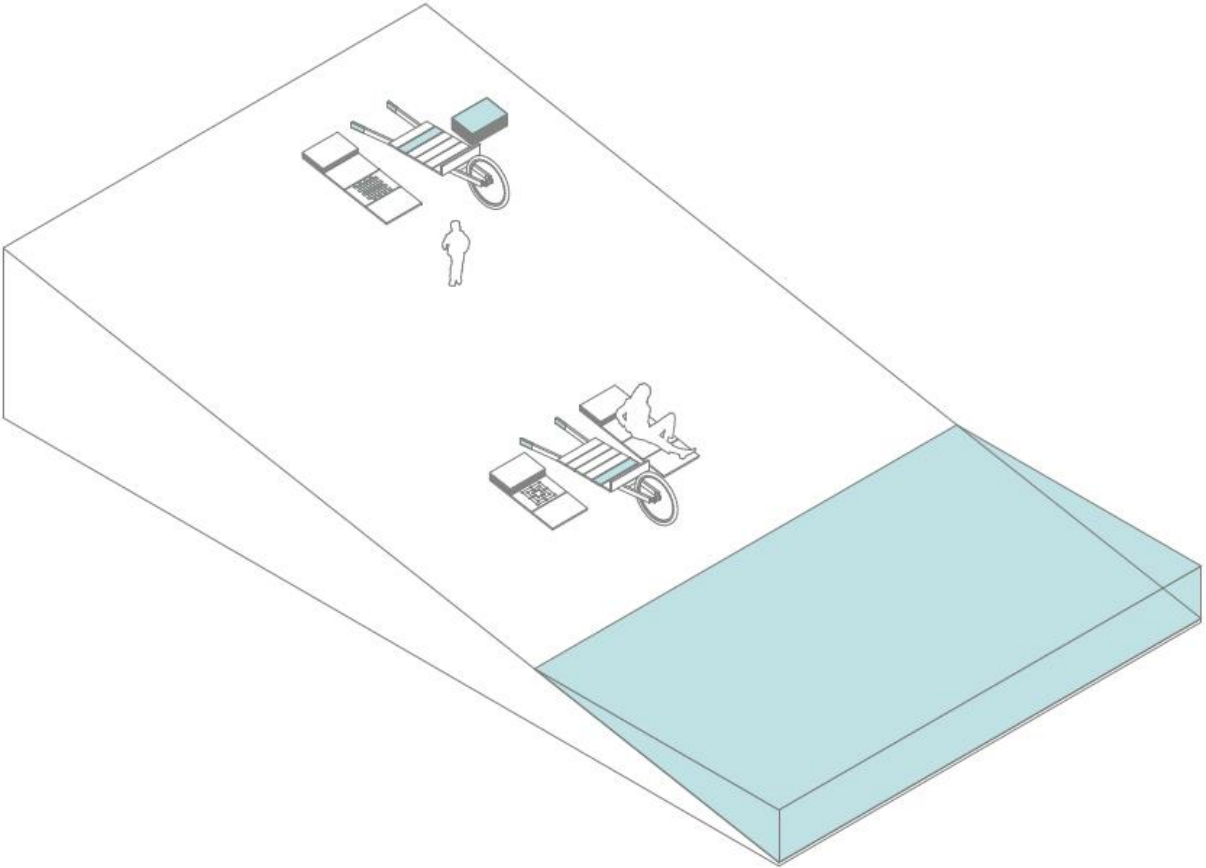
02 uszadékfából készített
5 cm vastag palló asztallapok

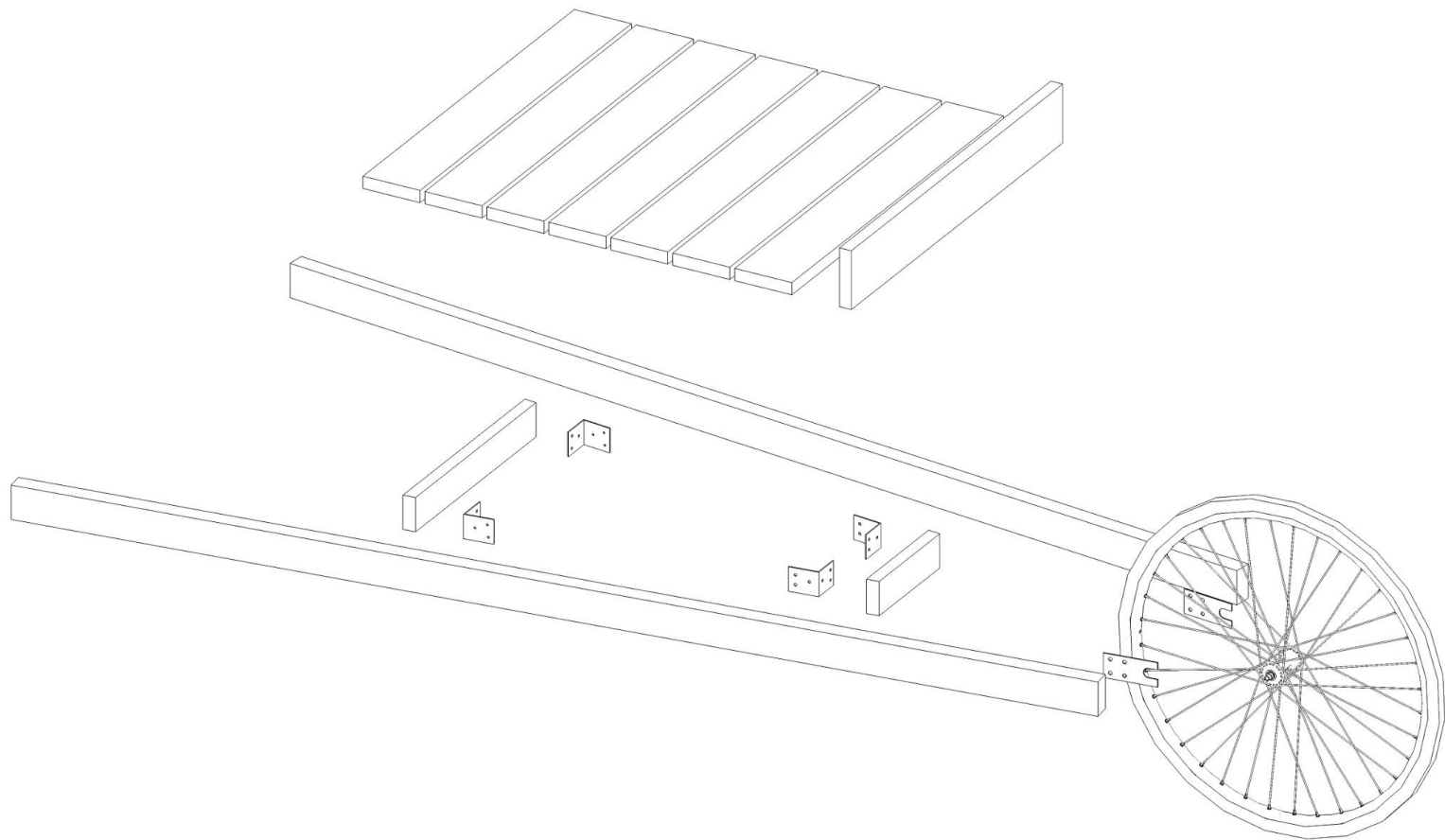
04 2 m széles bár-padok

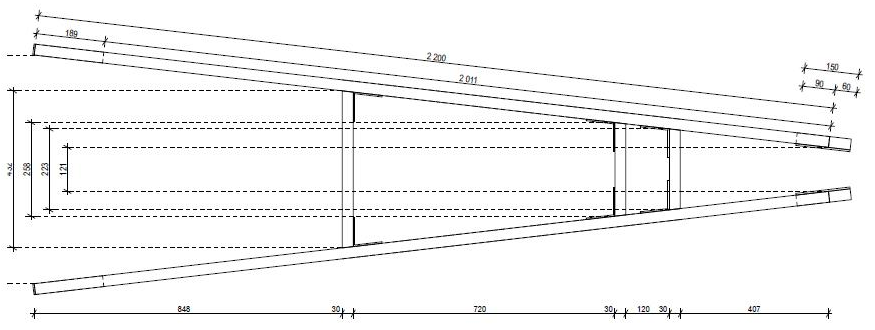
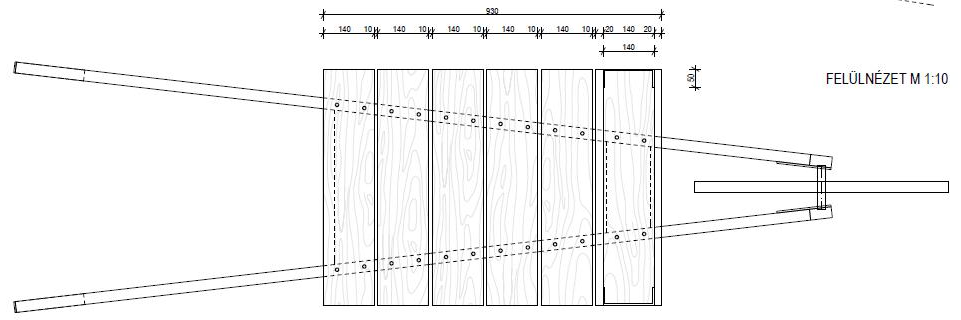
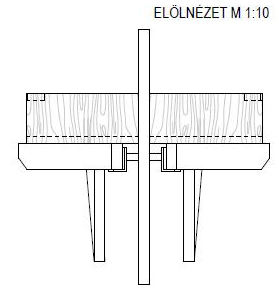
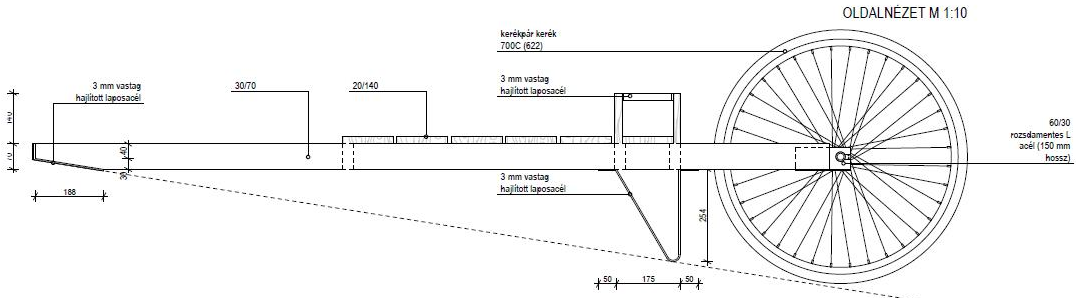
05 vitorlavászon párnák

01 egész évben itmaradó
acél vázszerkezet (6,6 m
hosszú asztal)





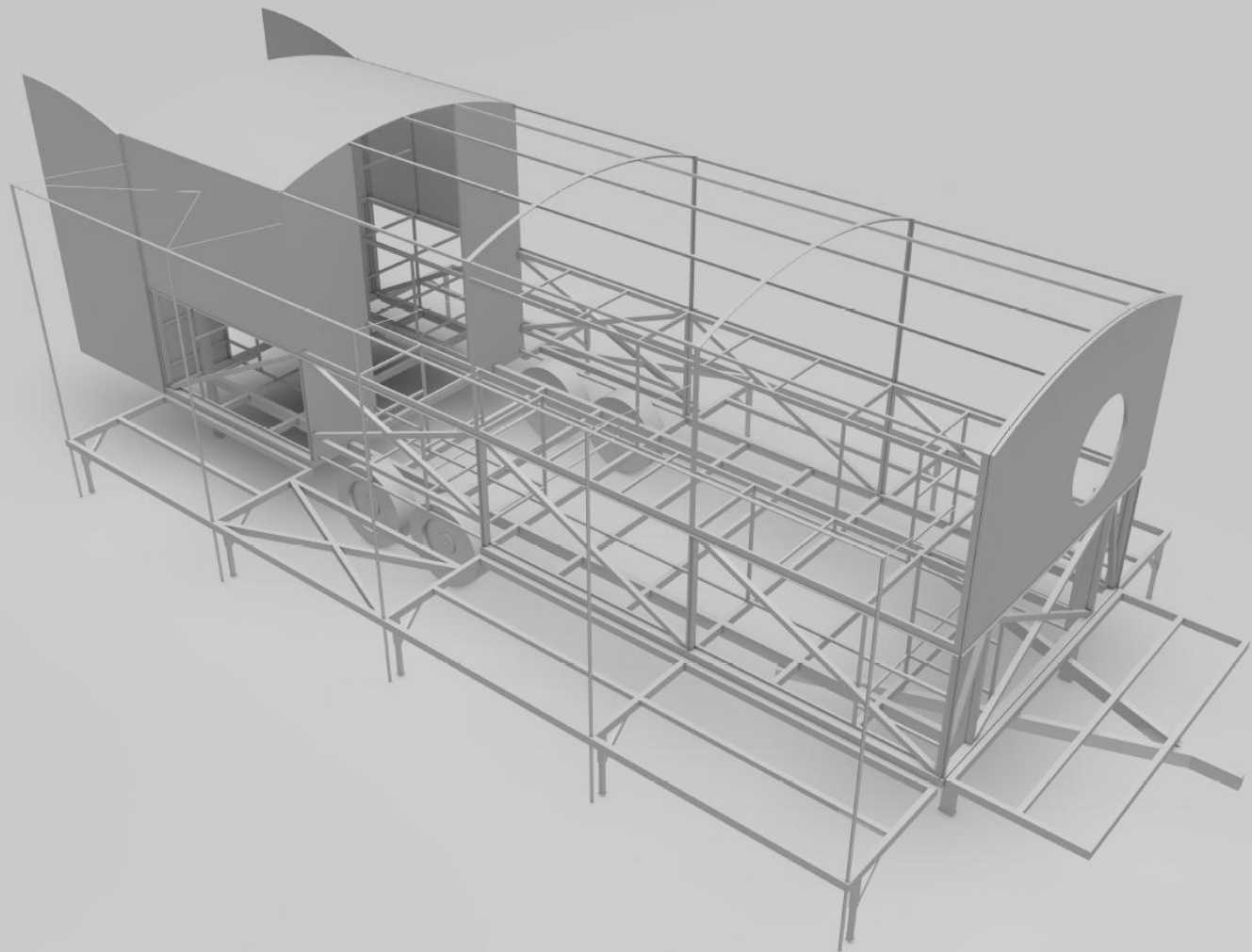


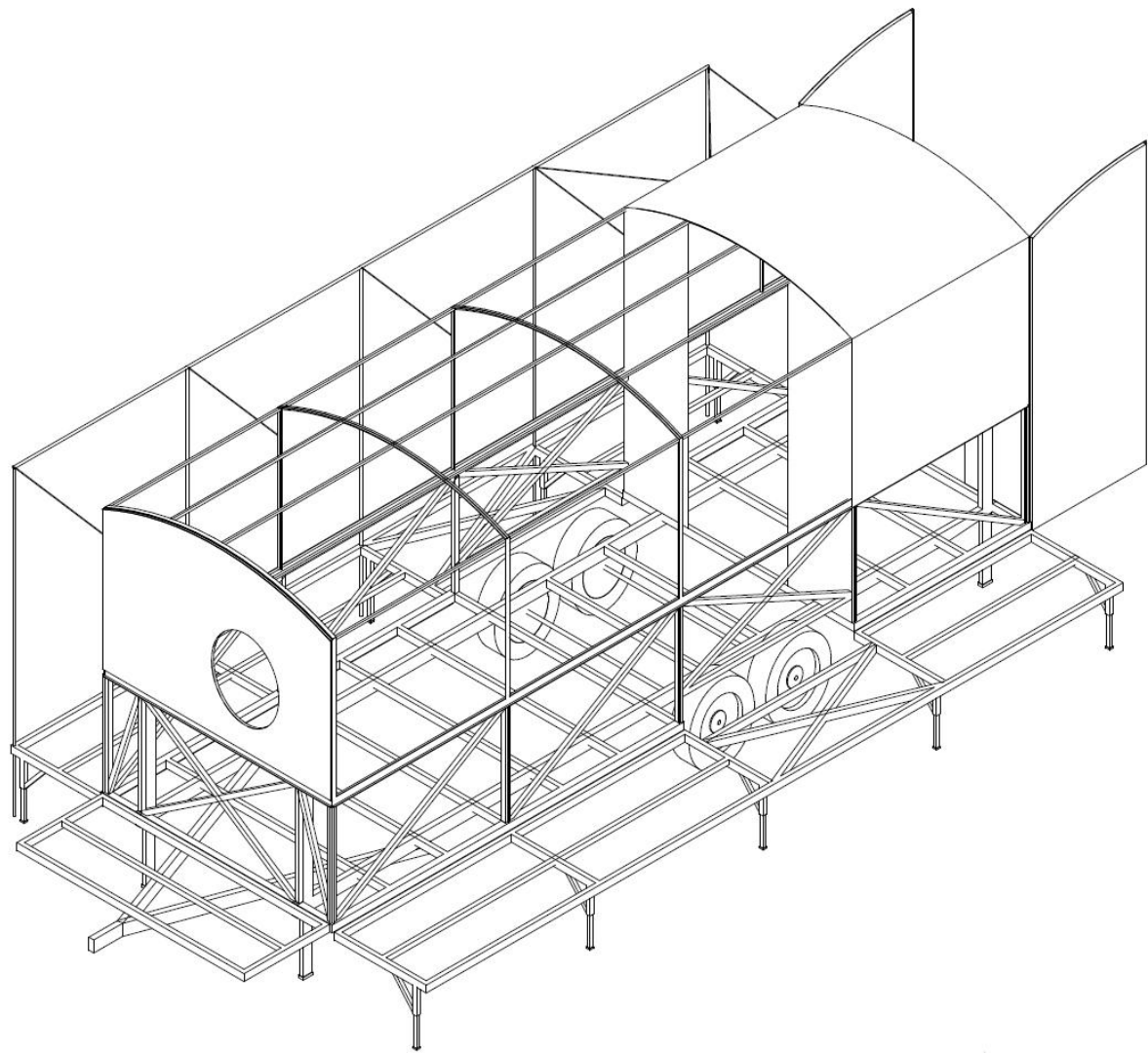


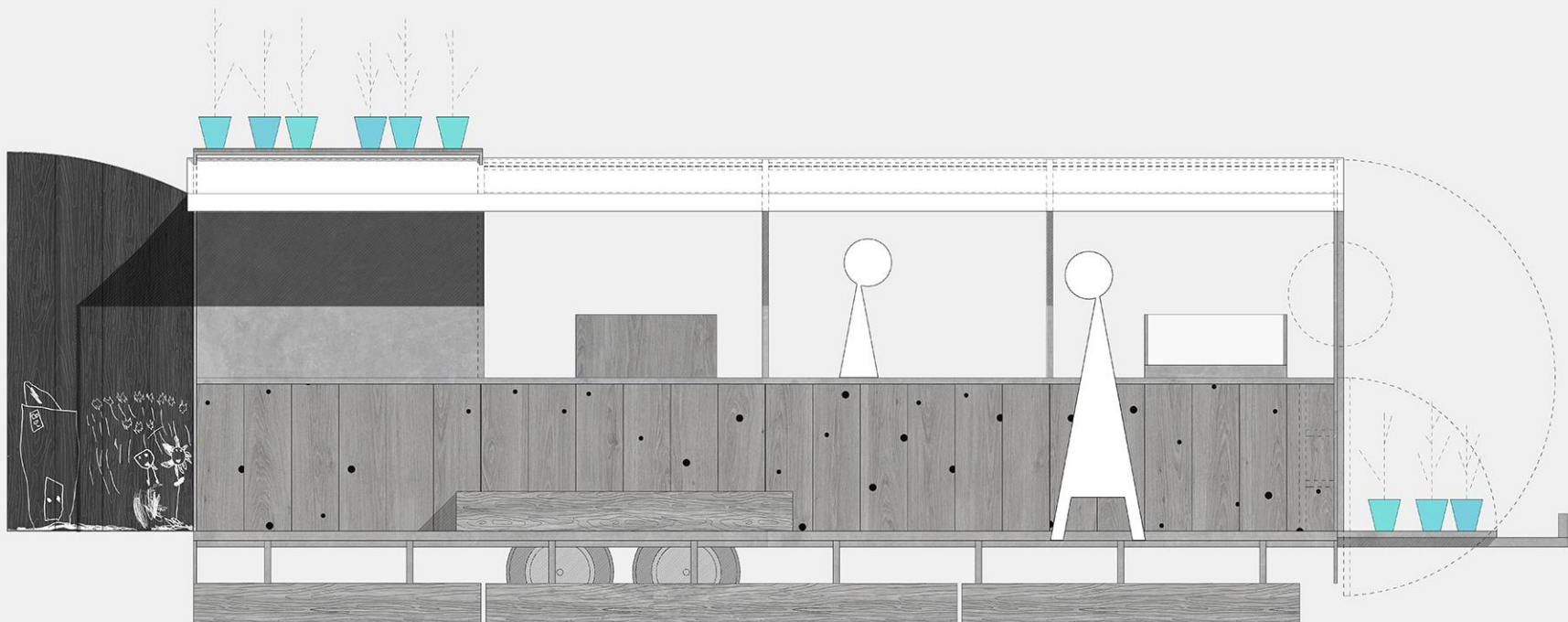


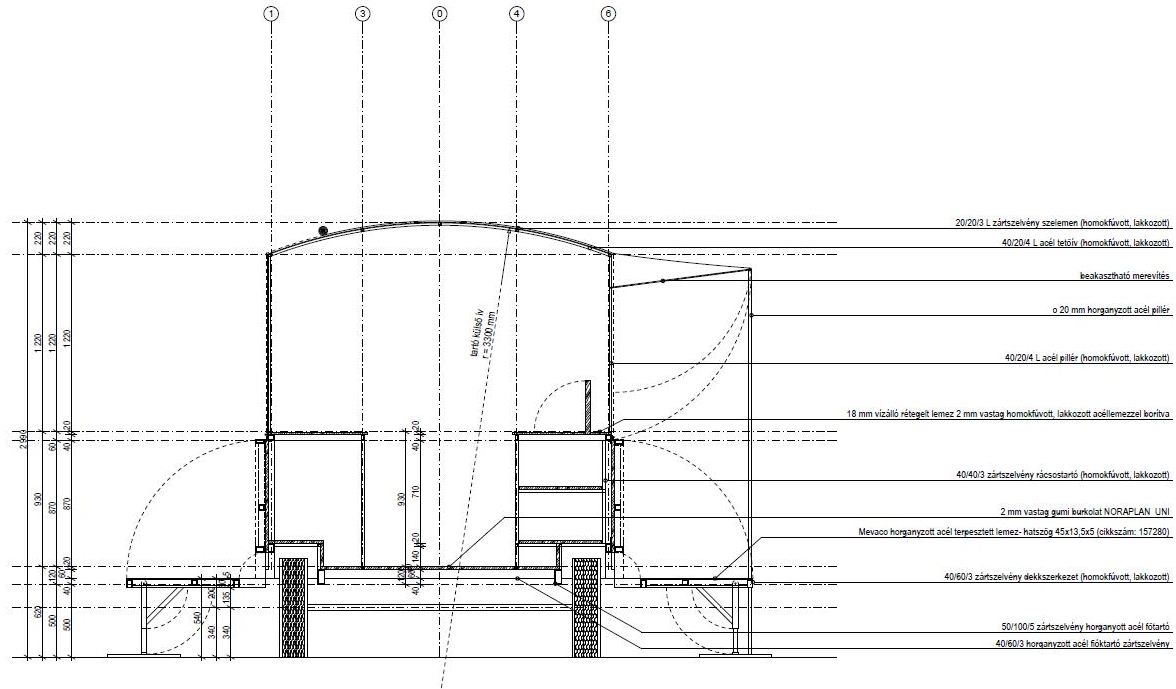


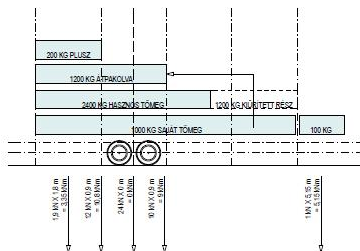
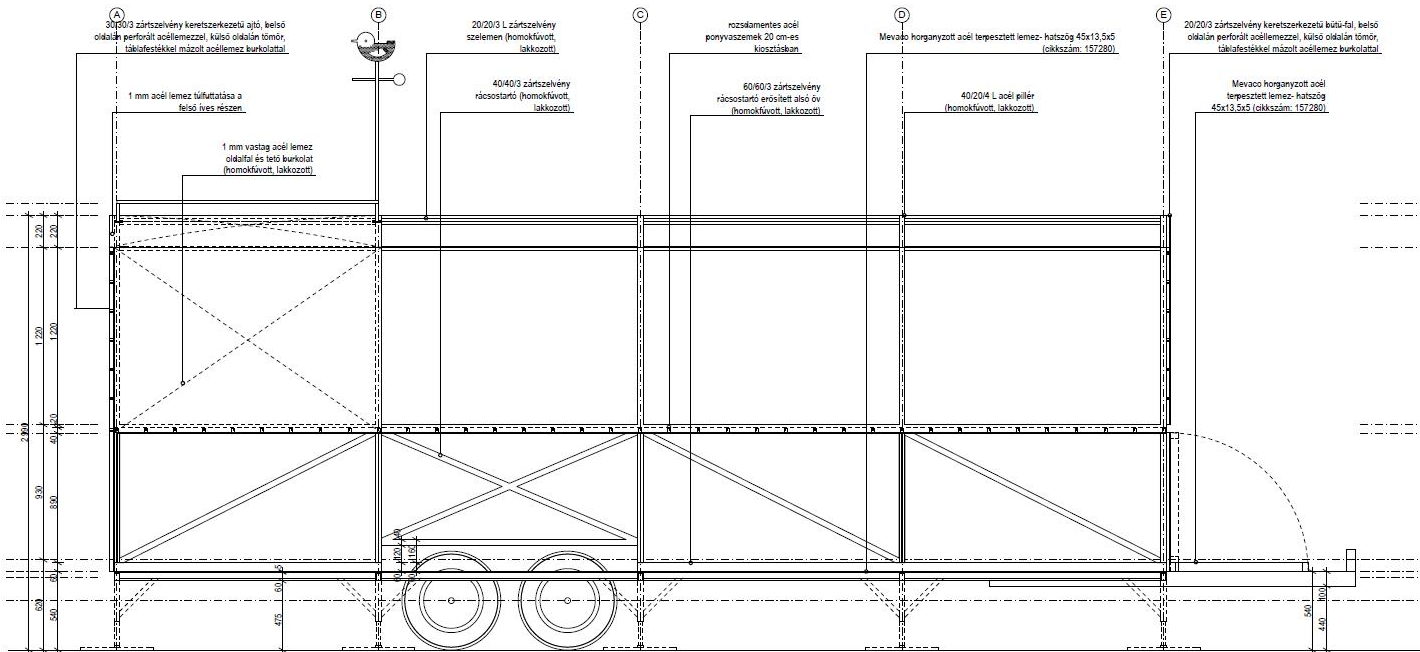












50/100/5 zártszelvény horganyzott acél főtartó
 40/60/3 horganyzott acél főtartó zártszelvény

NAPBÁCSI



*

